



SHOWER

Tekness ®
Flow design



L'intelligenza dell'acqua

L'AZIENDA

pg. 06



pg. 10



01

BOREALE

pg. 08



02

**CANALINE
E PILETTE**

pg. 26



03

**CANALINE
DA MURO**

pg. 62



04

**COMPLEMENTI
D'ARREDO BAGNO** pg. 70



05

**PIATTO DOCCIA
RIVESTIBILE PRATIKO** pg. 92



06

IMPERMEABILIZZAZIONE
pg. 96



07

ACCESSORI
pg. 106

“

INNOVAZIONE, PASSIONE... LA STORIA DI TEKNESS

Nel **2026** celebriamo 16 anni di attività di **Tekness**, un percorso costruito prima di tutto sulle relazioni, sull'ascolto e sulla qualità del servizio.

Fin dall'inizio, l'obiettivo non è stato solo proporre un prodotto innovativo come le canaline filo pavimento, ma offrire **un'esperienza completa e affidabile a chi progetta, installa e vive gli spazi bagno**.

Per noi, la vera innovazione non si misura soltanto nella tecnologia, ma nella capacità di accompagnare il cliente in ogni fase del progetto.

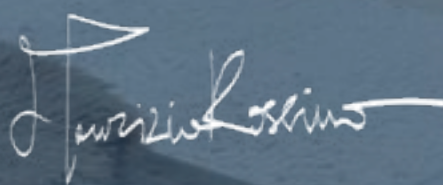
Consulenza, servizio, formazione, precisione, impegno e dedizione non sono semplici parole, ma principi operativi che guidano ogni attività quotidiana. Supportiamo professionisti e rivenditori con competenza tecnica, risposte rapide e soluzioni concrete. Ascoltiamo le esigenze specifiche di ogni progetto per proporre soluzioni semplici, sicure e perfettamente integrate.

Il nostro servizio clienti è pensato come un **vero e proprio affiancamento**: dalla scelta del prodotto più idoneo, al supporto tecnico in fase di installazione, fino all'assistenza post-vendita.

Crediamo che la qualità di un'azienda si misuri nella sua presenza costante, nella capacità di prevenire i problemi e di risolverli con tempestività ed efficacia.

In questi 16 anni Tekness è diventata un punto di riferimento nel settore degli scarichi doccia filo pavimento non solo per l'eccellenza tecnica, ma per l'affidabilità del servizio. **Perché l'eccellenza non si improvvisa: si costruisce ogni giorno, attraverso attenzione, cura del dettaglio e responsabilità.**

La soddisfazione del cliente è il nostro obiettivo primario, guidato da una regola chiara: **“abbastanza buono non è abbastanza”**. È questa filosofia che ci spinge a migliorarci costantemente e a garantire un supporto che va oltre il prodotto, trasformando ogni collaborazione in un rapporto di fiducia duraturo.



Furio Rosino

”

Visita il nostro sito web **tekness.it**



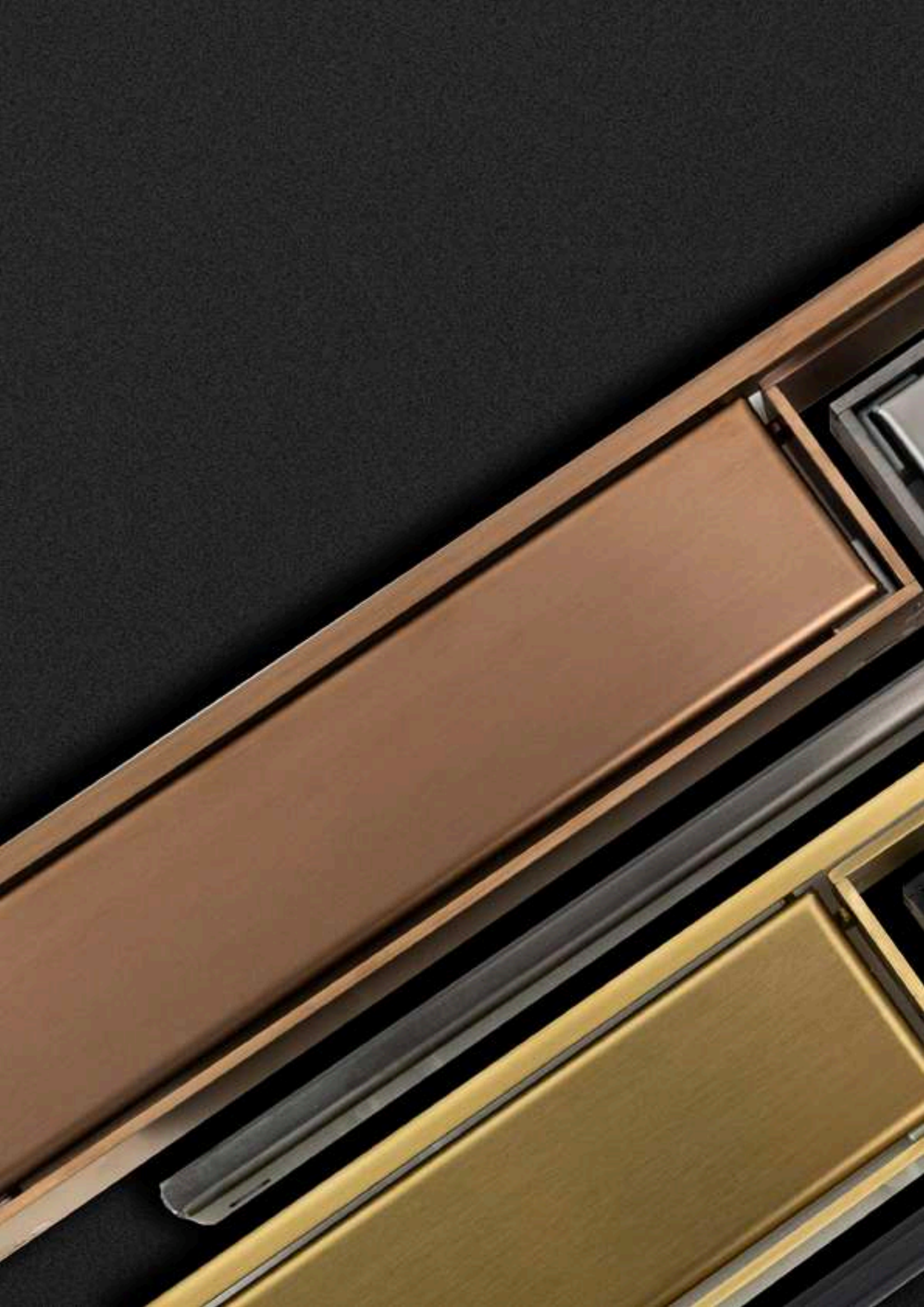
Esplorate facilmente e rapidamente il nostro sito per scaricare le schede tecniche, le specifiche d'installazione e la progettazione. Tutto ciò che vi necessita è a portata di mano.

- 1** Consultate la nostra gamma completa di prodotti sul nostro sito.
- 2** Accedere a tutte le schede tecniche dei prodotti.
- 3** Contattateci facilmente.

Scopri il chatbot Tekness

Uno strumento **semplice** e **immediato** per orientarti tra soluzioni, prodotti e caratteristiche tecniche, con un **supporto rapido** pensato per accompagnarti nella scelta più adatta al tuo progetto.







ACCESSORI
E RICAMBI

IMPERMEABILIZZAZIONE

PIATTO DOCCIA
RIVESTIBILE

COMPLEMENTI
ARREDO BAGNO

CANALINE DA MURO

CANALINE e PILETTE

BOREALE



GERMAN
DESIGN
AWARD
WINNER
2024

boreale

La linea **Boreale** rappresenta l'espressione più evoluta della nostra visione progettuale: **un equilibrio perfetto tra innovazione tecnologica, ricerca estetica e cultura del design.** La contemporaneità delle finiture **PVD** si unisce alla libertà compositiva, offrendo la possibilità di coordinare canaline, pilette, accessori da bagno e nicchie portaoggetti ad incasso con rubinetterie e box doccia, per creare **combinazioni eleganti e coerenti.**

Ogni elemento è pensato per dialogare con lo spazio, trasformando l'ambiente bagno in un luogo di benessere autentico, dove forma e funzione convivono in armonia. La collezione si distingue per la cura dei dettagli, la precisione delle lavorazioni e una **palette cromatica studiata per valorizzare ogni progetto**, dal residenziale al contract.

Nel **2024** le nicchie da incasso della linea Boreale sono state insignite del prestigioso **German Design Award**, un riconoscimento internazionale che conferma la validità della nostra visione e la capacità di interpretare con coerenza le evoluzioni del mercato contemporaneo.

La produzione è interamente italiana e certificata secondo le normative **Green Technologies ASTM 8117-07°**, a tutela della totalità delle emissioni ambientali. Le superfici trattate sono **bio-compatibili** e **ipoallergeniche**, a garanzia di **sicurezza, durata e rispetto per l'ambiente.**

Lasciatevi emozionare dall'armonia dei colori e delle finiture Boreale: un invito a progettare un ambiente di relax unico, sofisticato e personale.



01

*Diamo un nome
all'emozione del colore*



Canaline e Pilette

Canalina Acciaio e Rivestibile pg. 14
Piletta Rivestibile pg. 15



Canaline da Muro **NEW 2026**

Wall-T Rivestibile pg. 17
M-Line Acciaio e Rivestibile pg. 19



Nicchie Porta Oggetti

30x30x7 cm con flangia **NEW 2026** pg. 21
30x30x10 cm senza flangia pg. 23
60x30x10 cm senza flangia pg. 23

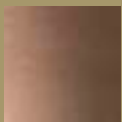


Canaline e Pilette



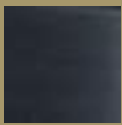
HighBrass

La classica finitura oro, ideale per un ambiente luminoso e sofisticato, dall'alto valore estetico.



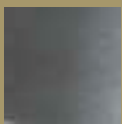
Copper

Il colore rame nella tonalità più calda, pensato per trasmettere una sensazione di calore diffuso e accogliente.



Absolute Black

Una scelta decisa per un ambiente di raffinato design, grazie alla profondità intensa del colore nero in PVD.



Gun Metal

Una scelta neutra, adatta alla maggior parte delle ambientazioni, per un'eleganza senza tempo.

Caratteristiche tecniche



Reversibile (Canaline)



Cornice regolabile (STEPS)
5/15 mm



Sifone estraibile
e igienizzabile



Membrana impermeabilizzante
pre-assemblata



Certificazione EN 1253, ETAG 022

Adatto per:



Domestico



Alberghiero



SPA



HighBrass



Copper



Absolute Black



Gun Metal

BOREALE

CANALINE e PILETTE

CANALINE DA MURO

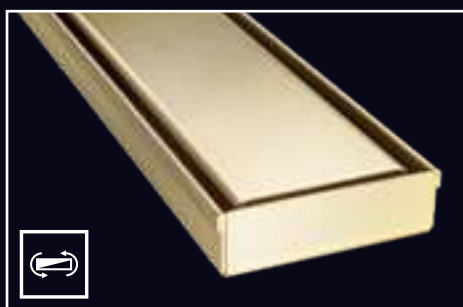
COMPLEMENTI
ARREDO BAGNO

PIATTO DOCCIA
RIVESTIBILE

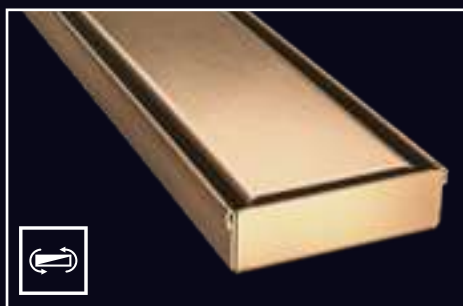
IMPERMEABILIZZAZIONE

ACCESSORI
E RICAMBI

Canaline



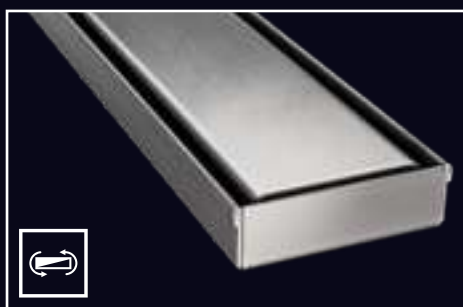
Dimensioni	Codice
70 cm	Boreale 70 + HighBrass-70
80 cm	Boreale 80 + HighBrass-80
90 cm	Boreale 90 + HighBrass-90
100 cm	Boreale 100 + HighBrass-100



Dimensioni	Codice
70 cm	Boreale 70 + Copper-70
80 cm	Boreale 80 + Copper-80
90 cm	Boreale 90 + Copper-90
100 cm	Boreale 100 + Copper-100

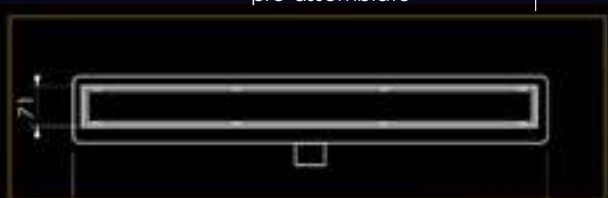


Dimensioni	Codice
70 cm	Boreale 70 + ABlack-70
80 cm	Boreale 80 + ABlack-80
90 cm	Boreale 90 + ABlack-90
100 cm	Boreale 100 + ABlack-100



Dimensioni	Codice
70 cm	Boreale 70 + GunMetal-70
80 cm	Boreale 80 + GunMetal-80
90 cm	Boreale 90 + GunMetal-90
100 cm	Boreale 100 + GunMetal-100

WPS - sistema impermeabilizzante pre-assemblato



Caratteristiche tecniche

Profondità di installazione a partire da: 83 mm


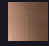

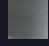
Certificazione: EN 1253, ETAG 022

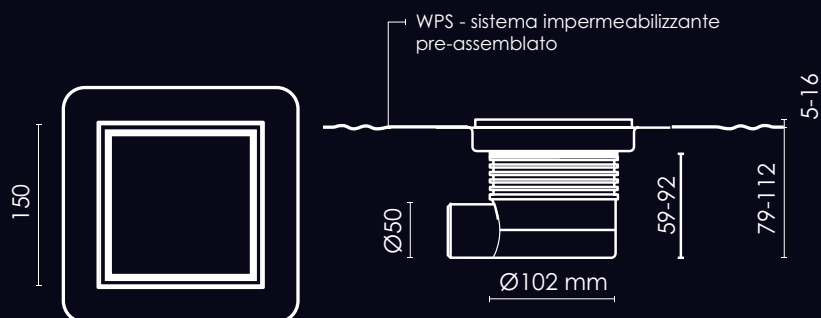
Applicazione: Ceramica e Resina

Capacità di scarico: 0,70 l/sec

Pilette



Dimensioni	Codice
15x15 cm	 HighBrass-Boreale 15x15-T
15x15 cm	 Copper-Boreale 15x15-T
15x15 cm	 ABlack-Boreale 15x15-T
15x15 cm	 GunMetal-Boreale 15x15-T



Caratteristiche tecniche

Profondità di installazione a partire da: 79 mm

Certificazione: EN 1253, ETAG 022

Applicazione: Ceramica e Resina

Capacità di scarico: 0,50 l/sec

Prodotti correlati



**Supporto doccia
Pratico**

pg. 92



Easy Silicon

pg. 104



Canalina da Muro Wall-T

NEW 2026



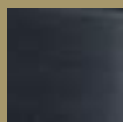
HighBrass

La classica finitura oro, ideale per un ambiente luminoso e sofisticato, dall'alto valore estetico.



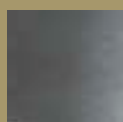
Copper

Il colore rame nella tonalità più calda, pensato per trasmettere una sensazione di calore diffuso e accogliente.



Absolute Black

Una scelta decisa per un ambiente di raffinato design, grazie alla profondità intensa del colore nero in PVD.



Gun Metal

Una scelta neutra, adatta alla maggior parte delle ambientazioni, per un'eleganza senza tempo.

Caratteristiche tecniche



Sifone ispezionabile
e igienizzabile



Membrana impermeabilizzante
pre-assemblata



Certificazione EN 1253, ETAG 022

Adatto per:



Domestico



Alberghiero



SPA

Wall-T Rivestibile

BOREALE



Dimensioni	Codice
70 cm	Wall-T High Brass 70
80 cm	Wall-T High Brass 80
90 cm	Wall-T High Brass 90



Dimensioni	Codice
70 cm	Wall-T Copper 70
80 cm	Wall-T Copper 80
90 cm	Wall-T Copper 90



Dimensioni	Codice
70 cm	Wall-T ABlack 70
80 cm	Wall-T ABlack 80
90 cm	Wall-T ABlack 90



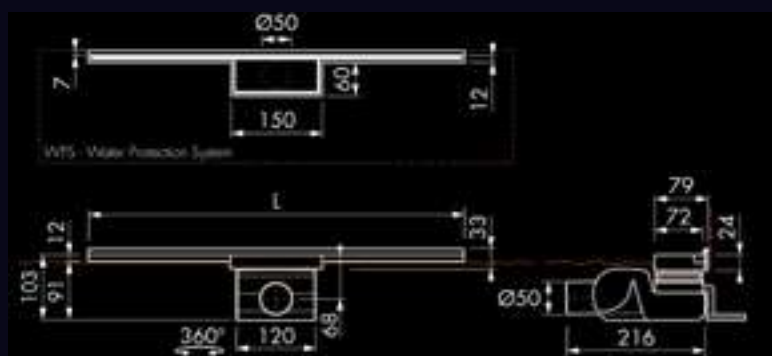
Dimensioni	Codice
70 cm	Wall-T Gun Metal 70
80 cm	Wall-T Gun Metal 80
90 cm	Wall-T Gun Metal 90

CANALINE e PILETTE

CANALINE DA MURO

COMPLEMENTI
ARREDO BAGNO

PIATTO DOCCIA
RIVESTIBILE



IMPERMEABILIZZAZIONE

Caratteristiche tecniche

Profondità di installazione a partire da: 91 mm

Certificazione: EN 1253, ETAG 022

Applicazione: Ceramica

Capacità di scarico: 0,70 l/sec

ACCESSORI
E RICAMBI



Canaline da Muro M-Line

NEW 2026



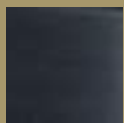
HighBrass

La classica finitura oro, ideale per un ambiente luminoso e sofisticato, dall'alto valore estetico.



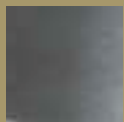
Copper

Il colore rame nella tonalità più calda, pensato per trasmettere una sensazione di calore diffuso e accogliente.



Absolute Black

Una scelta decisa per un ambiente di raffinato design, grazie alla profondità intensa del colore nero in PVD.



Gun Metal

Una scelta neutra, adatta alla maggior parte delle ambientazioni, per un'eleganza senza tempo.

Caratteristiche tecniche



Reversibile



Cornice regolabile (STEPS)
7/18 mm



Sifone estraibile
e igienizzabile



Membrana impermeabilizzante
pre-assemblata



Certificazione ETAG 022

Adatto per:



Domestico



Alberghiero



SPA

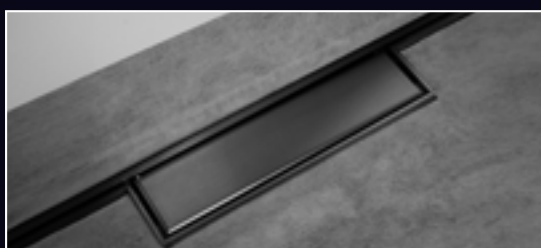
M-Line



Dimensioni	Codice
70 cm	M-Line High Brass 70
80 cm	M-Line High Brass 80
90 cm	M-Line High Brass 90



Dimensioni	Codice
70 cm	M-Line Copper 70
80 cm	M-Line Copper 80
90 cm	M-Line Copper 90



Dimensioni	Codice
70 cm	M-Line ABlack 70
80 cm	M-Line ABlack 80
90 cm	M-Line ABlack 90



Dimensioni	Codice
70 cm	M-Line Gun Metal 70
80 cm	M-Line Gun Metal 80
90 cm	M-Line Gun Metal 90

CANALINE e PILETTE

CANALINE DA MURO

COMPLEMENTI
ARREDO BAGNOPIATTO DOCCIA
RIVESTIBILE

IMPERMEABILIZZAZIONE



Caratteristiche tecniche

Profondità di installazione a partire da: 63 mm

Certificazione: ETAG 022

Applicazione: Ceramica

Capacità di scarico: 0,54 l/sec

ACCESSORI
E RICAMBI



Nicchie Porta Oggetti con flangia

NEW 2026



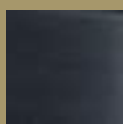
HighBrass

La classica finitura oro, ideale per un ambiente luminoso e sofisticato, dall'alto valore estetico.



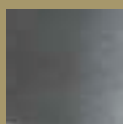
Copper

Il colore rame nella tonalità più calda, pensato per trasmettere una sensazione di calore diffuso e accogliente.



Absolute Black

Una scelta decisa per un ambiente di raffinato design, grazie alla profondità intensa del colore nero in PVD.



Gun Metal

Una scelta neutra, adatta alla maggior parte delle ambientazioni, per un'eleganza senza tempo.

Caratteristiche tecniche



Certificazione ASTM, B117-07a

Adatto per:



Domestico



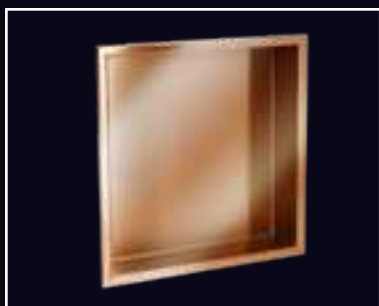
Alberghiero



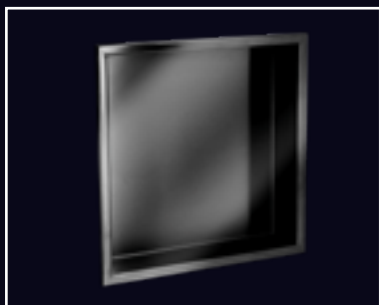
SPA



Dimensioni	Codice
30x30x7 cm	HighBrass 30x30x7



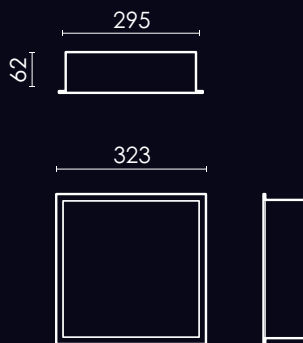
Dimensioni	Codice
30x30x7 cm	Copper 30x30x7



Dimensioni	Codice
30x30x7 cm	ABlack 30x30x7



Dimensioni	Codice
30x30x7 cm	GunMetal 30x30x7



Prodotti correlati



Easy Silicon

pg. 104

BOREALE

CANALINE e PILETTE

CANALINE DA MURO

COMPLEMENTI
ARREDO BAGNO

PIATTO DOCCIA
RIVESTIBILE

IMPERMEABILIZZAZIONE

ACCESSORI
E RICAMBI



Nicchie Porta Oggetti senza flangia



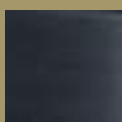
HighBrass

La classica finitura oro, ideale per un ambiente luminoso e sofisticato, dall'alto valore estetico.



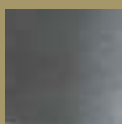
Copper

Il colore rame nella tonalità più calda, pensato per trasmettere una sensazione di calore diffuso e accogliente.



Absolute Black

Una scelta decisa per un ambiente di raffinato design, grazie alla profondità intensa del colore nero in PVD.



Gun Metal

Una scelta neutra, adatta alla maggior parte delle ambientazioni, per un'eleganza senza tempo.

Caratteristiche tecniche



Certificazione ASTM, B117-07a

Adatto per:



Domestico



Alberghiero



SPA



Dimensioni	Codice
30x30x10 cm	HighBrass 30x30x10
60x30x10 cm	HighBrass 60x30x10



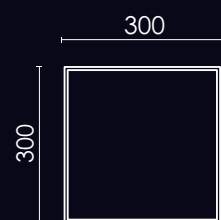
Dimensioni	Codice
30x30x10 cm	Copper 30x30x10
60x30x10 cm	Copper 60x30x10



Dimensioni	Codice
30x30x10 cm	ABlack 30x30x10
60x30x10 cm	ABlack 60x30x10



Dimensioni	Codice
30x30x10 cm	GunMetal 30x30x10
60x30x10 cm	GunMetal 60x30x10



Prodotti correlati



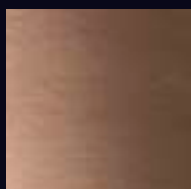
Easy Silicon

pg. 104

Profili di Compensazione



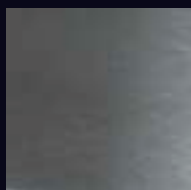
Dimensioni	Codice
140 cm	High Brass-140-DX
140 cm	High Brass-140-SX



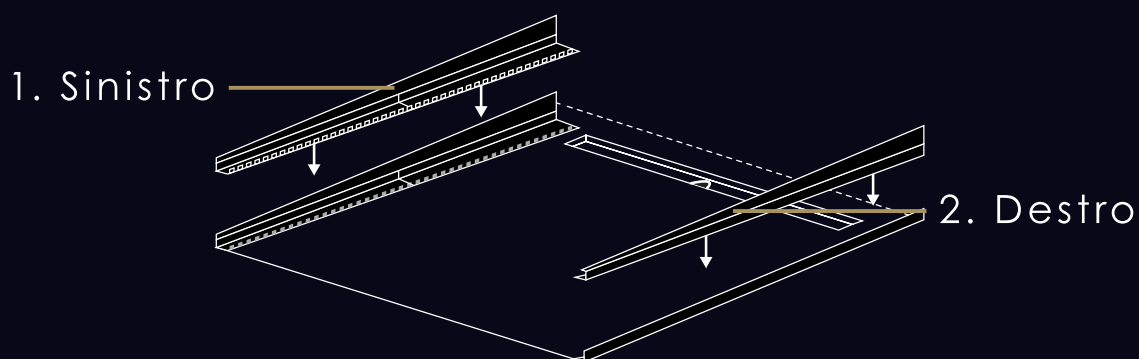
Dimensioni	Codice
140 cm	Copper-140-DX
140 cm	Copper-140-SX



Dimensioni	Codice
140 cm	ABlack-140-DX
140 cm	ABlack-140-SX



Dimensioni	Codice
140 cm	Gun Metal-140-DX
140 cm	Gun Metal-140-SX



DISPONIBILI FINO A ESAURIMENTO SCORTE

Più valore per i tuoi clienti

Preziosità, design e funzionalità. Il set espositivo consente al cliente finale e al progettista di toccare con mano questa proposta unica nel panorama nicchie, pilette e canaline in finitura pvd.

Sentirsi coccolati come in gioielleria, questo è il focus con cui Tekness ha ideato e progettato questo nuovo concept espositivo, per rendere l'esperienza sensoriale del cliente unica e senza eguali.



Set espositivo composto da:

- Quattro griglie estetiche complete di lunghezza 70 cm in Pvd: **High Brass - Copper - Absolute Black - Gun Metal**
- Contattateci per scoprire le condizioni di acquisto del Set espositivo.

Codice

1786

CONDIZIONI D'ACQUISTO

L'acquisto del set Boreale da diritto al mantenimento delle condizioni commerciali in essere.

I rivenditori che sceglieranno di non dotarsi del set, potranno contattarci per conoscere le **condizioni di vendita che verranno applicate a questa linea.**

CANALINE E PILETTE

Soluzioni funzionali e mirate per esaltare il design della doccia in funzione del rivestimento.

Ceramiche - Resina - Mosaico - Lastre



MODULO - STEP / TAF
Acciaio / Rivestibile

pg. 30



MODULO - STONE FLEX
Accorciabile in loco

pg. 32



MODULO - MBT
Rivestibile

pg. 34



MODULO - STONE
Rivestibile

pg. 36



COMPACT
Rivestibile

pg. 38



DRAINFIT PLUS
Acciaio / Rivestibile

pg. 40

Un'offerta completa articolata in **12 linee di prodotto**, studiate per garantire la soluzione più adatta a ogni applicazione. La garanzia certificata dall'acciaio di alta qualità è unita ad una semplicità unica per la pulizia e manutenzione del prodotto e per un confort unico.

02

NEW 2026



DRAINFIT LINE FLEX
Accorciabile in loco

pg. 44



Base Drain
Acciaio / Rivestibile

pg. 48

NEW 2026



DRAINFIT CLASSIC
Acciaio / Rivestibile

pg. 50



AQUA
Acciaio o Rivestibile

pg. 54



AQUA JEWELS TILE
Rivestibile

pg. 58



AQUA JEWELS STONE
Rivestibile

pg. 60



MODULO

La linea **Modulo** nasce per offrire la massima libertà progettuale nella realizzazione di docce **walk-in** su misura, coniugando eccellenza tecnica ed estetica in un'unica soluzione. Le canaline Modulo sono composte da un **corpo da incasso** e da una **griglia estetica**, progettati per adattarsi a ogni esigenza di rivestimento e installazione.

Il **corpo da incasso**, interamente realizzato in acciaio, garantisce solidità e durata per l'intero ciclo di vita del prodotto. È dotato di **sifone interno facilmente estraibile e completamente accessibile**, che consente operazioni di pulizia e sanificazione rapide e semplici, senza necessità di manodopera specializzata: una soluzione ideale per hotel, spa, residence e abitazioni private, con costi di manutenzione praticamente nulli.

Certificato **EN 1253** ed **ETAG 022** (EN 1253-2 per la versione con **sifone da 50 mm**), il sistema assicura elevate prestazioni di scarico - **fino a 0,70 l/s** - e massima tenuta all'acqua di infiltrazione, anche grazie alla membrana preinstallata. Il sistema di pendenze interne, studiato e testato, mantiene invariata la portata per tutte le dimensioni e tipologie di griglie applicabili.

Per rispondere a ogni esigenza impiantistica, il corpo da incasso è disponibile con sifone da **30 mm** o da **50 mm**, è dotato di piedini regolabili per facilitare l'installazione e l'adattamento all'altezza dei massetti, e include il polo di messa a terra in conformità alle normative vigenti.

Caratteristiche tecniche



Reversibile (Step / Taf)



Cornice regolabile
5/15 mm (Step)



Cornice regolabile
7/18 mm (Taf)



Accorciabile (solo Stone Flex)



Sifone estraibile
e pulibile



Sistema impermeabilizzante
pre-assemblato



Certificazione EN 1253, ETAG 022

Adatto per:



Domestico



Alberghiero



Ospedaliero



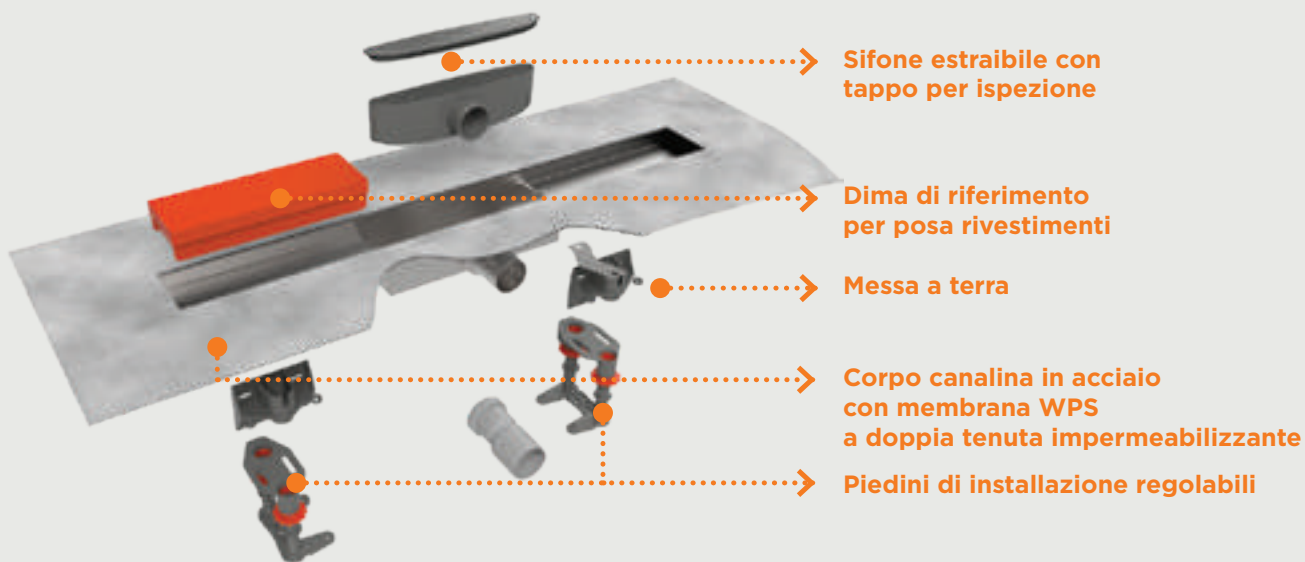
SPA



Servizi Accessibili

Composto da:

1) CORPO CANALINA



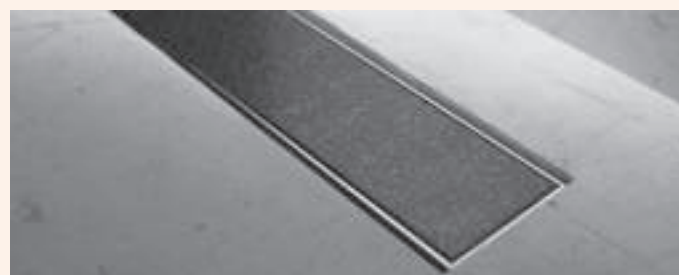
2) GRIGLIA ESTETICA



pg.30



pg.32



pg.34



pg.36

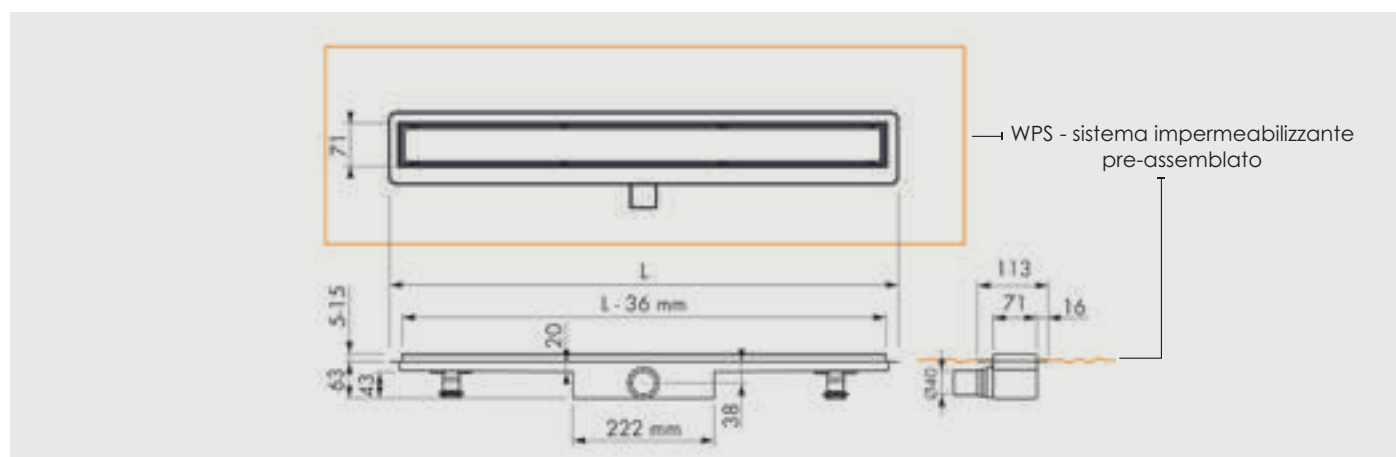
Modulo / Step - Taf



Ideale per ceramica, resina e mosaico. La cornice regolabile in altezza garantisce perfetta complanarità con il rivestimento; la griglia interna reversibile può essere rivestita (max 11mm) per un effetto minimal oppure lasciata a vista in acciaio satinato.

Set completo M1 30 - 63mm

Dimensioni	Codice Griglia &	Codice Corpo Incasso
60 cm	TEKSTEP 600	EDM1 600-30
70 cm	TEKSTEP 700	EDM1 700-30
80 cm	TEKSTEP 800	EDM1 800-30
90 cm	TEKSTEP 900	EDM1 900-30
100 cm	TEKSTEP 1000	EDM1 1000-30
120 cm	TEKSTEP 1200	EDM1 1200-30
140 cm	EDCOMTAF 1400-30	
160 cm	EDCOMTAF 1600-30	
180 cm	EDCOMTAF 1800-30	
200 cm	EDCOMTAF 2000-30	



Caratteristiche tecniche

Profondità di installazione a partire da: 63 mm

Certificazione: ETAG 022

Applicazione: Ceramiche, mosaici e resine

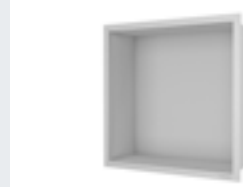
Capacità di scarico: 0.54 l/sec

Prodotti correlati



**Piletta 10x10 o 15x15
Rivestibile**

pg. 59



**Nicchia Acciaio
30x30**

pg. 73

Set completo **M1 50 - 83mm**

Dimensioni	Codice Griglia	&	Codice Corpo Incasso
60 cm	TEKSTEP 600		EDM1 600-50
70 cm	TEKSTEP 700		EDM1 700-50
80 cm	TEKSTEP 800		EDM1 800-50
90 cm	TEKSTEP 900		EDM1 900-50
100 cm	TEKSTEP 1000		EDM1 1000-50
120 cm	TEKSTEP 1200		EDM1 1200-50

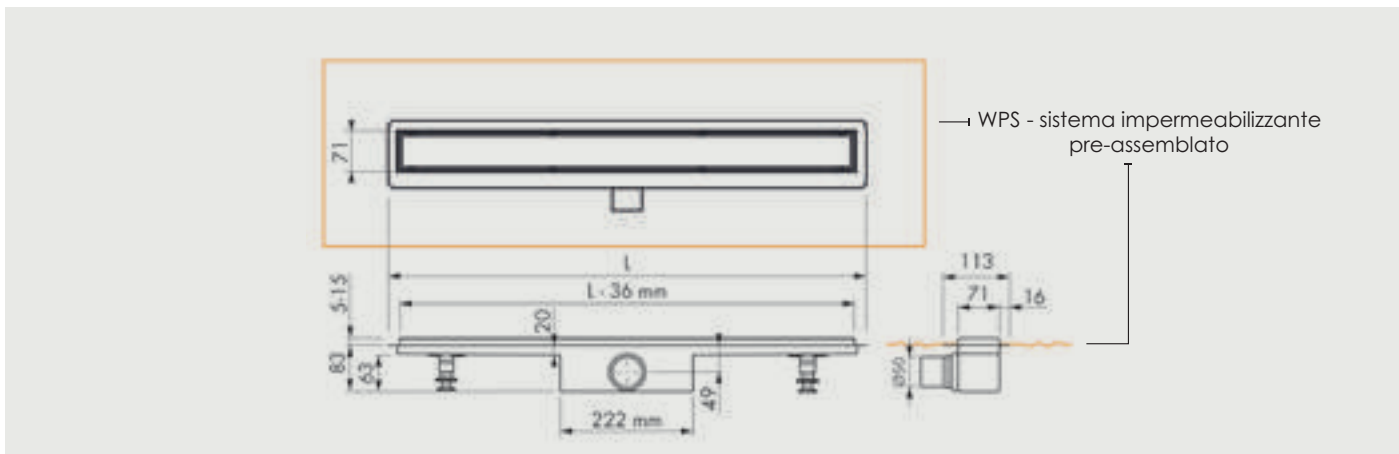
BOREALE

CANALINE e PILETTE



CANALINE DA MURO

COMPLEMENTI
ARREDO BAGNO



PIATTO DOCCIA
RIVESTIBILE

IMPERMEABILIZZAZIONE

Caratteristiche tecniche

Profondità di installazione a partire da: 83 mm

Certificazione: EN 1253, ETAG 022

Applicazione: Ceramiche, mosaici e resine

Capacità di scarico: 0,70 l/sec

Prodotti correlati



Canaline
Boreale

pg. 14



Portarotolo - Portascopino
TCL-9 Rivestibile

pg. 89

ACCESSORI
E RICAMBI

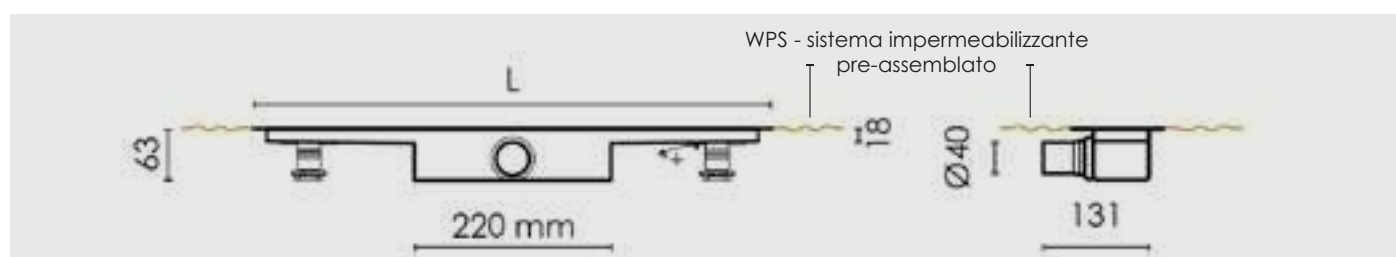
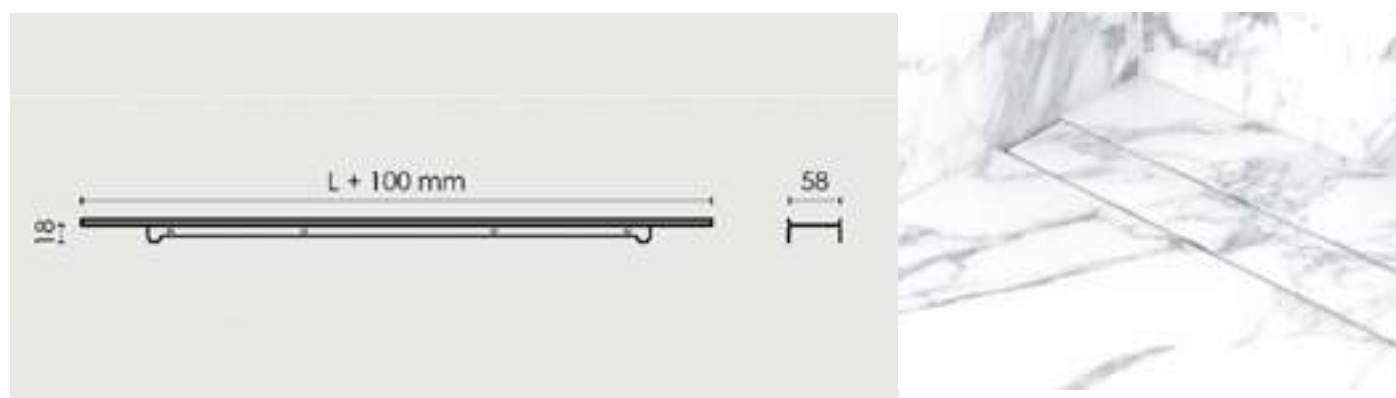
Modulo / Stone Flex



Ideale per pietra naturale e lastre di grande formato. Pensata per installazioni wall-to-wall, è accorciabile in loco per ottenere misure personalizzate e un effetto estetico continuo, privo di profili a vista.

Set completo M1 30 - 63mm

Dimensioni	Codice Griglia &	Codice Corpo Incasso
60 cm	MB-NAT-600-FL	EDM1 600-30
70 cm	MB-NAT-700-FL	EDM1 700-30
80 cm	MB-NAT-800-FL	EDM1 800-30
90 cm	MB-NAT-900-FL	EDM1 900-30
100 cm	MB-NAT-1000-FL	EDM1 1000-30
120 cm	MB-NAT-1200-FL	EDM1 1200-30



Caratteristiche tecniche

Profondità di installazione a partire da: 63 mm

Certificazione: ETAG 022

Applicazione: Pietra naturale, ceramica o lastre grandi formati

Capacità di scarico: 0,54 l/sec

Prodotti correlati



**Piletta 10x10
Rivestibile**

pg. 61

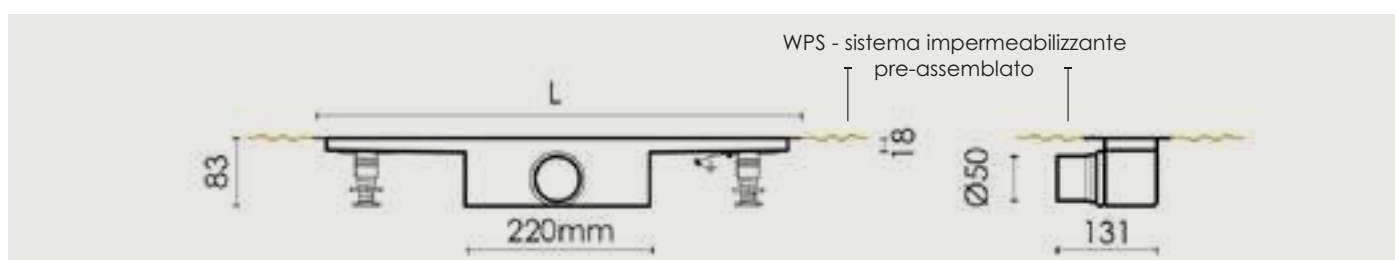


**Supporto doccia
Pratiko**

pg. 92

Set completo M1 50 - 83mm

Dimensioni	Codice Griglia	&	Codice Corpo Incasso
60 cm	MB-NAT-600-FL		EDM1 600-50
70 cm	MB-NAT-700-FL		EDM1 700-50
80 cm	MB-NAT-800-FL		EDM1 800-50
90 cm	MB-NAT-900-FL		EDM1 900-50
100 cm	MB-NAT-1000-FL		EDM1 1000-50
120 cm	MB-NAT-1200-FL		EDM1 1200-50
140 cm	MB-NAT-1400-FL		EDM1 1400-50
160 cm	MB-NAT-1600-FL		EDM1 1600-50
180 cm	MB-NAT-1800-FL		EDM1 1800-50
200 cm	MB-NAT-2000-FL		EDM1 2000-50



Caratteristiche tecniche

Profondità di installazione a partire da: 83 mm

Applicazione: Pietra naturale, ceramica o lastre grandi formati

Certificazione: EN 1253, ETAG 022

Capacità di scarico: 0,70 l/sec

Prodotti correlati



**Piletta 15x15
Rivestibile**

pg. 59



**Sistema
impermeabilizzante
zona doccia a
pavimento**

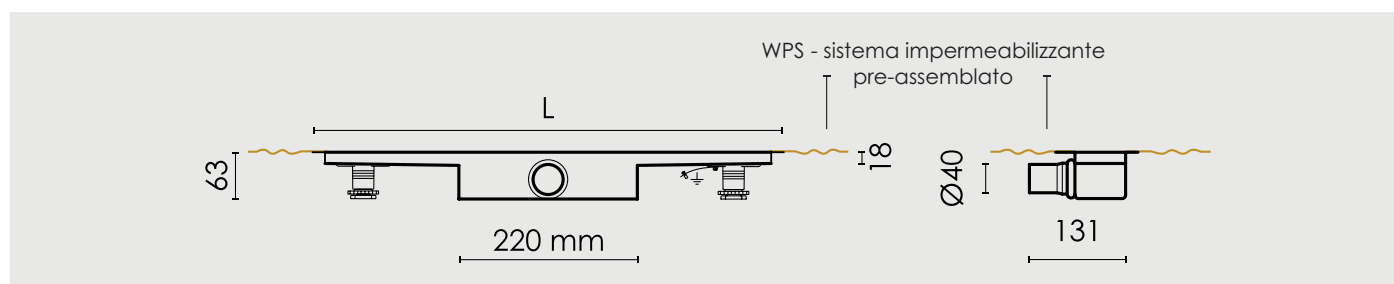
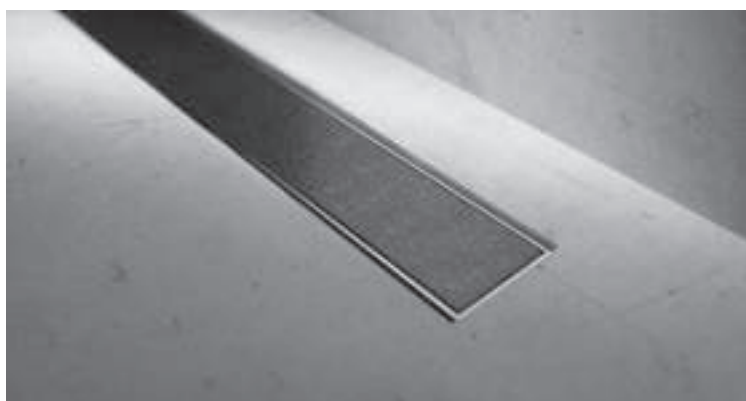
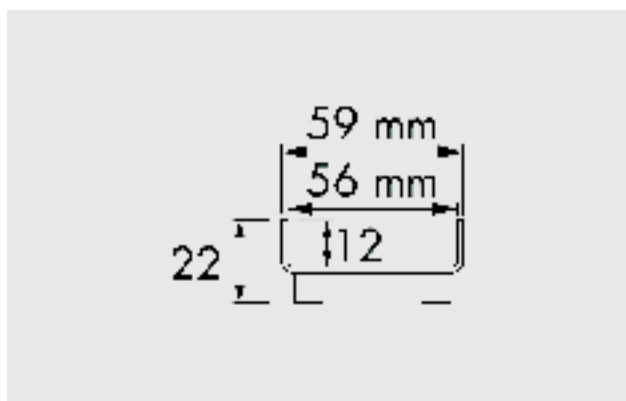
pg. 103

Modulo / Mbt

Ideale per rivestimenti ceramici, progettata per essere completamente rivestita e ridurre al minimo l'impatto visivo del profilo in acciaio.

Set completo M1 30 - 63mm

Dimensioni	Codice Griglia	&	Codice Corpo Incasso
60 cm	MBT 600		EDM1 600-30
70 cm	MBT 700		EDM1 700-30
80 cm	MBT 800		EDM1 800-30
90 cm	MBT 900		EDM1 900-30
100 cm	MBT 1000		EDM1 1000-30
120 cm	MBT 1200		EDM1 1200-30



Caratteristiche tecniche

Profondità di installazione a partire da: 63 mm

Certificazione: ETAG 022

Applicazione: Ceramiche, Lastre o Gres

Capacità di scarico: 0,54 l/sec

Prodotti correlati



**Piletta 15x15
Rivestibile**

pg. 56

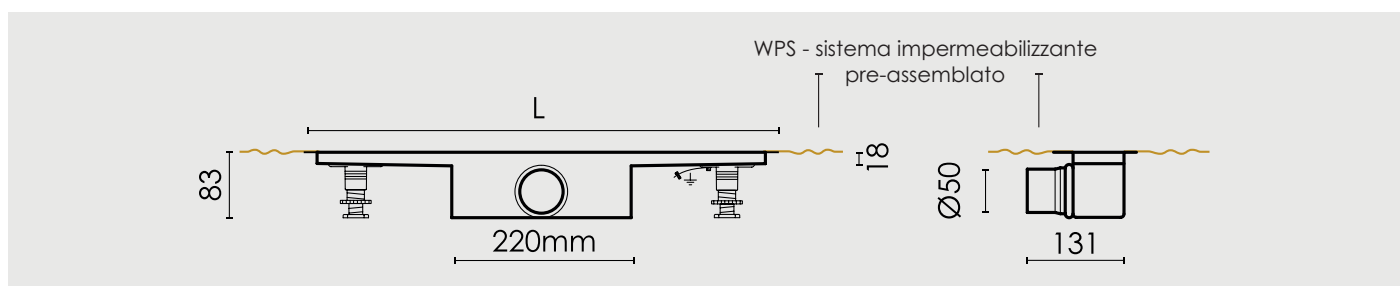


**Portarotolo
Rivestibile**

pg. 77

Set completo **M1 50 - 83mm**

Dimensioni	Codice Griglia	&	Codice Corpo Incasso
60 cm	MBT 600		EDM1 600-50
70 cm	MBT 700		EDM1 700-50
80 cm	MBT 800		EDM1 800-50
90 cm	MBT 900		EDM1 900-50
100 cm	MBT 1000		EDM1 1000-50
120 cm	MBT 1200		EDM1 1200-50



Caratteristiche tecniche

Profondità di installazione a partire da: 83 mm

Applicazione: Ceramiche, Lastre o Gres

Certificazione: EN 1253, ETAG 022

Capacità di scarico: 0,70 l/sec

Prodotti correlati



Easy Silicon

pg. 104



**Nicchia Acciaio
30x30**

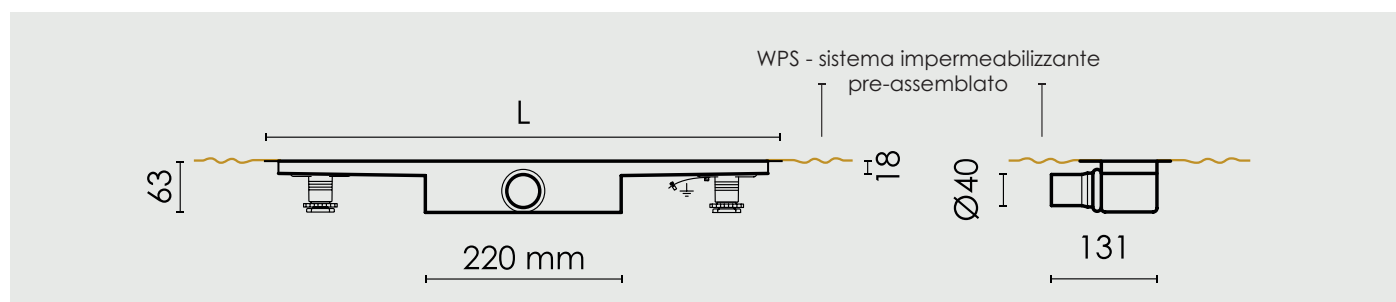
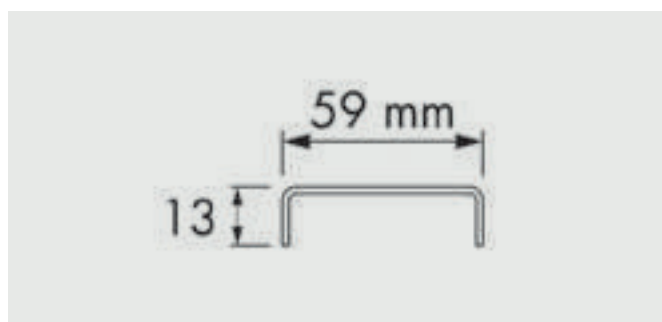
pg. 73

Modulo / Stone

Ideale per pietra naturale e grandi lastre in misure standard, per un risultato elegante ed essenziale privo di profili a vista.

Set completo M1 30 - 63mm

Dimensioni	Codice Griglia	&	Codice Corpo Incasso
60 cm	MB-NAT-600		EDM1 600-30
70 cm	MB-NAT-700		EDM1 700-30
80 cm	MB-NAT-800		EDM1 800-30
90 cm	MB-NAT-900		EDM1 900-30
100 cm	MB-NAT-1000		EDM1 1000-30
120 cm	MB-NAT-1200		EDM1 1200-30



Caratteristiche tecniche

Profondità di installazione a partire da: 63 mm

Certificazione: ETAG 022

Applicazione: Pietra naturale, ceramica o lastre grandi formati

Capacità di scarico: 0,54 l/sec

Prodotti correlati



**Piletta 15x15
Rivestibile**

pg. 61

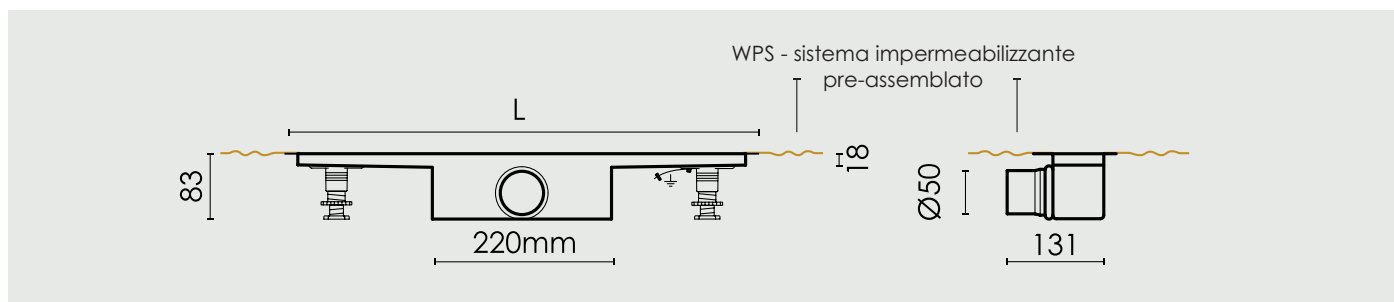


**Nicchia Acciaio
60x30**

pg. 73

Set completo M1 50 - 83mm

Dimensioni	Codice Griglia	&	Codice Corpo Incasso
60 cm	MB-NAT-600		EDM1 600-50
70 cm	MB-NAT-700		EDM1 700-50
80 cm	MB-NAT-800		EDM1 800-50
90 cm	MB-NAT-900		EDM1 900-50
100 cm	MB-NAT-1000		EDM1 1000-50
120 cm	MB-NAT-1200		EDM1 1200-50



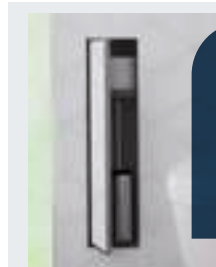
Caratteristiche tecniche	
Profondità di installazione a partire da: 83 mm	Certificazione: EN 1253, ETAG 022
Applicazione: Pietra naturale, ceramica o lastre grandi formati	Capacità di scarico: 0,70 l/sec

Prodotti correlati



**Piletta 10x10
Rivestibile**

pg. 61



NEW 2026
**Portarotolo - Portascopino
TCLO-3 Rivestibile**

pg. 83

BOREALE

CANALINE e PILETTE

CANALINE DA MURO

COMPLEMENTI
ARREDO BAGNO

PIATTO DOCCIA
RIVESTIBILE

IMPERMEABILIZZAZIONE

ACCESSORI
E RICAMBI



COMPACT

Con una profondità di installazione minima di soli 43 mm, **Compact** è la soluzione meno profonda al mondo: la scelta ideale per ristrutturazioni, interventi su spessori ridotti e nuove installazioni dove ogni millimetro conta. Progettata per offrire la massima flessibilità, Compact consente di **realizzare lunghezze personalizzate** e **ad alta capacità di scarico** grazie all'innovativa **clip di unione**, garantendo continuità estetica ed efficienza idraulica anche in configurazioni su misura.

La manutenzione è semplice e immediata: il sifone interno estraibile permette una pulizia rapida senza necessità di manodopera specializzata, assicurando igiene e funzionalità nel tempo. È inoltre certificata ETAG 022, per la massima sicurezza in ogni contesto applicativo.

Compatta nelle dimensioni, grande nelle prestazioni.

Caratteristiche tecniche



Sifone estraibile e pulibile



Connessione mediante Clip



Sistema impermeabilizzante pre-assemblato



Fonoassorbente

Adatto per:



Domestico



Alberghiero



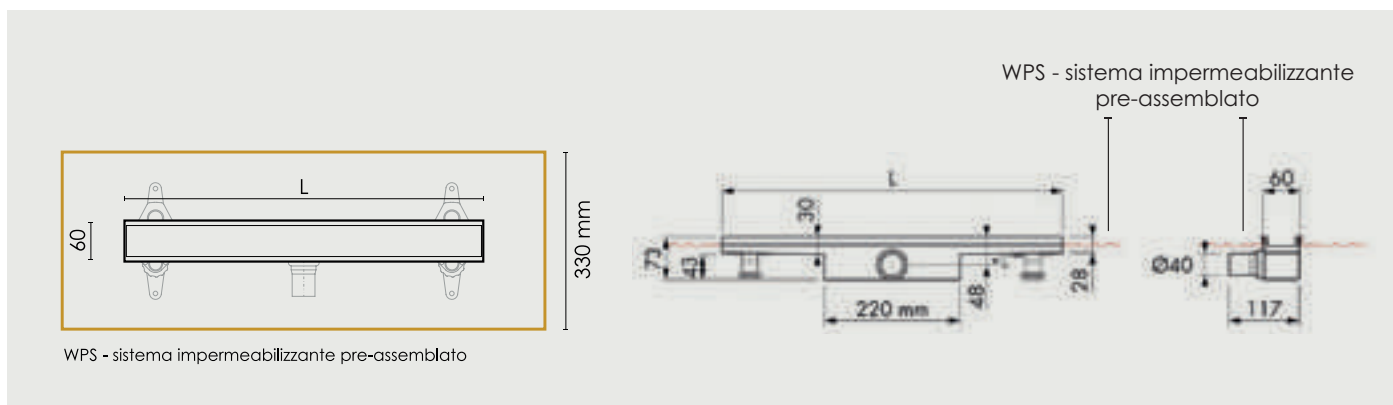
SPA



Servizi Accessibili



Dimensioni	Codice prodotto	Dimensioni	Codice prodotto
60 cm	EDCOMTFF 600-30	140 cm	EDCOMTFF 1400-30
70 cm	EDCOMTFF 700-30	160 cm	EDCOMTFF 1600-30
80 cm	EDCOMTFF 800-30	180 cm	EDCOMTFF 1800-30
90 cm	EDCOMTFF 900-30	200 cm	EDCOMTFF 2000-30
100 cm	EDCOMTFF 1000-30		
120 cm	EDCOMTFF 1200-30		



Caratteristiche tecniche

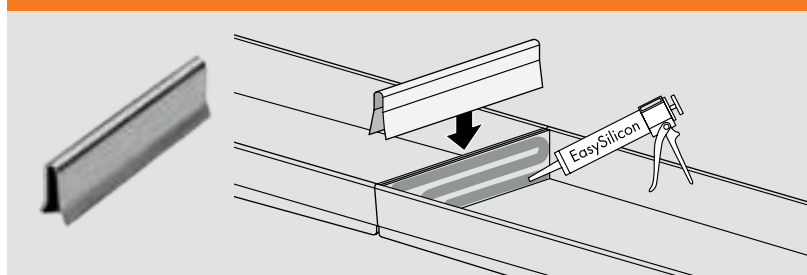
Profondità di installazione a partire da: 43 mm

Applicazione: Ceramiche e mosaici

Certificazione: ETAG 022

Capacità di scarico: 0,54 l/sec

Clip di unione



Il prodotto è configurabile per ottenere lunghezze e portate pressoché illimitate per mezzo della **clip di unione**.

Codice prodotto

EDCOMCLIP



DRAINFIT PLUS

NEW 2026

La canalina doccia **Drainfit Plus** è la soluzione ideale per chi desidera un bagno moderno, funzionale e curato in ogni dettaglio. Progettata per adattarsi armoniosamente a qualsiasi ambiente, unisce **estetica minimalista** e **massime prestazioni tecniche**.

Grazie all'**elevata capacità di scarico**, garantisce un deflusso dell'acqua rapido ed efficiente, assicurando comfort e sicurezza durante l'utilizzo quotidiano. La superficie è studiata per **facilitare la pulizia** e **semplificare la manutenzione**, rendendola una scelta pratica oltre che elegante.

Fornita come pacchetto completo, **Drainfit Plus** offre tutto il necessario per un'installazione rapida e intuitiva.

La membrana di tenuta preinstallata garantisce **un'impermeabilità totale al 100%**, rendendo l'installazione non solo estremamente semplice, ma anche sicura e affidabile nel tempo.

Drainfit Plus: performance, design e praticità in un'unica soluzione.

Caratteristiche tecniche



Cornice regolabile
6/16 mm (Step)



Reversibile



Sifone pulibile
con fermacapelli



Sistema impermeabilizzante
pre-assemblato



Fonoassorbente

Adatto per:



Domestico



Alberghiero



SPA



Servizi Accessibili



ACCESSORI
E RICAMBI

IMPERMEABILIZZAZIONE

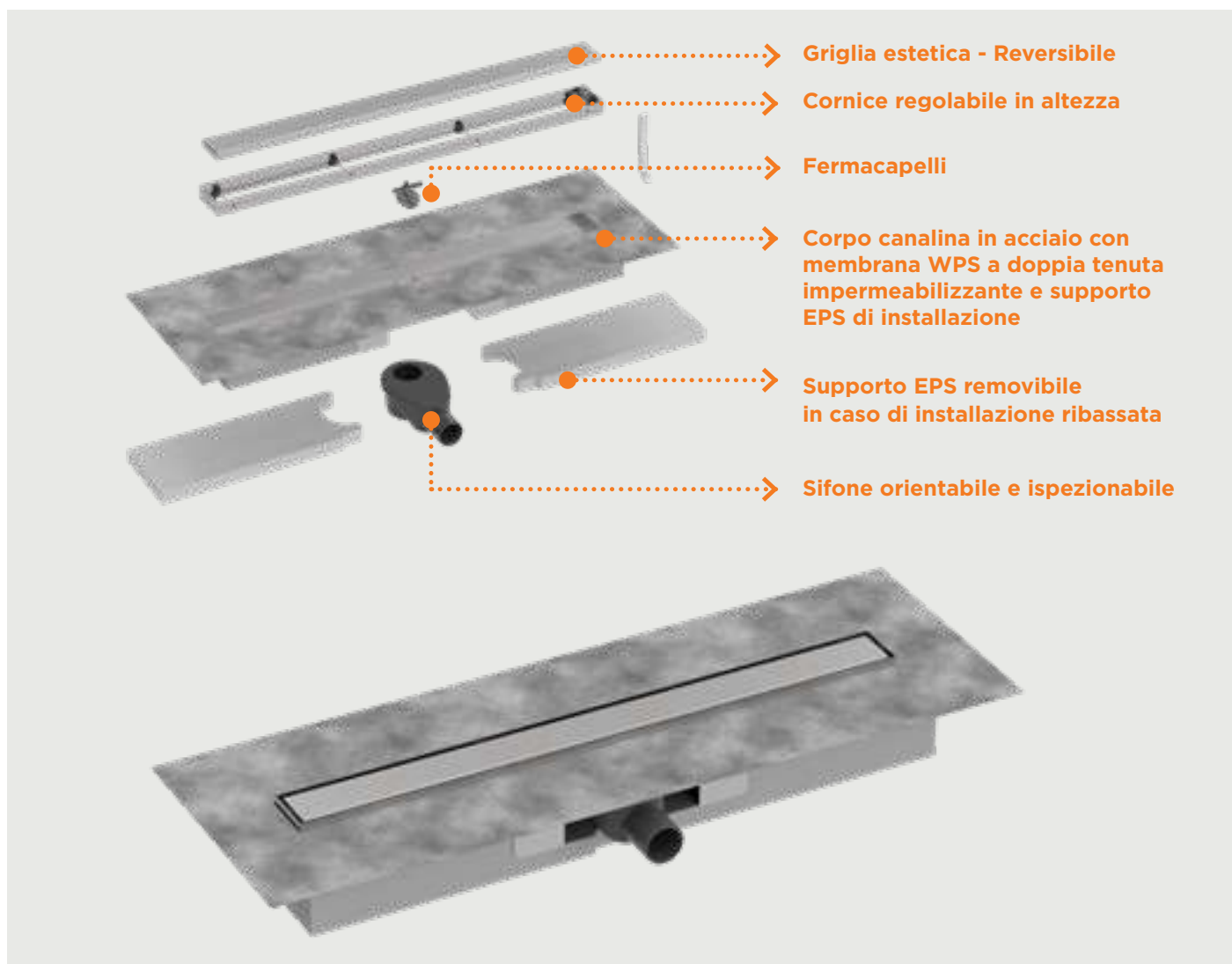
PIATTO DOCCIA
RIVESTIBILE

COMPLEMENTI
ARREDO BAGNO

CANALINE DA MURO

CANALINE e PILETTE

BOREALE



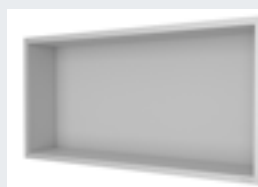
Dimensioni	Codice prodotto
50 cm	1003004800
60 cm	1003005800
70 cm	1003006800
80 cm	1003007800
90 cm	1003008800
100 cm	1003009800
120 cm	1003010800

Prodotti correlati



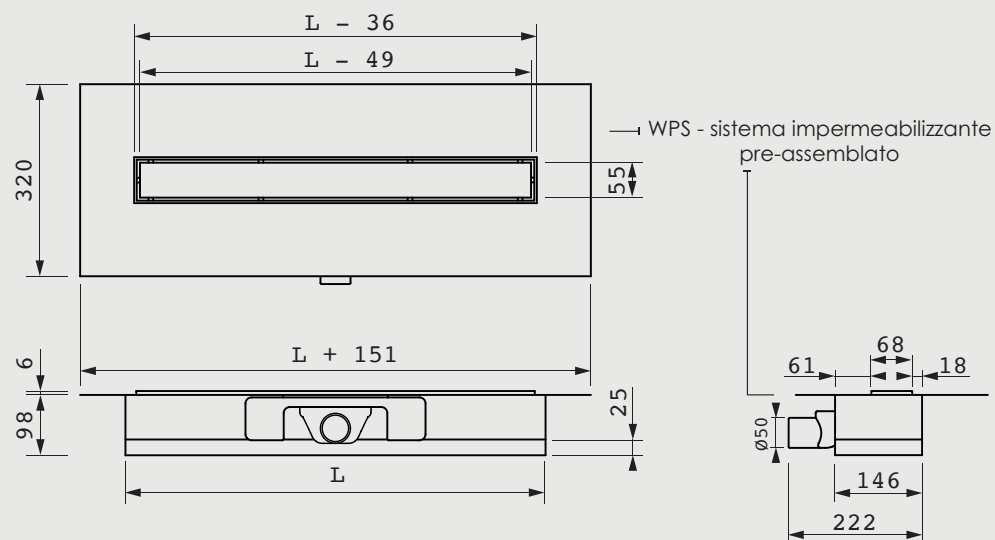
NEW 2026
Piletta 10x10
Acciaio/Rivestibile

pg. 50

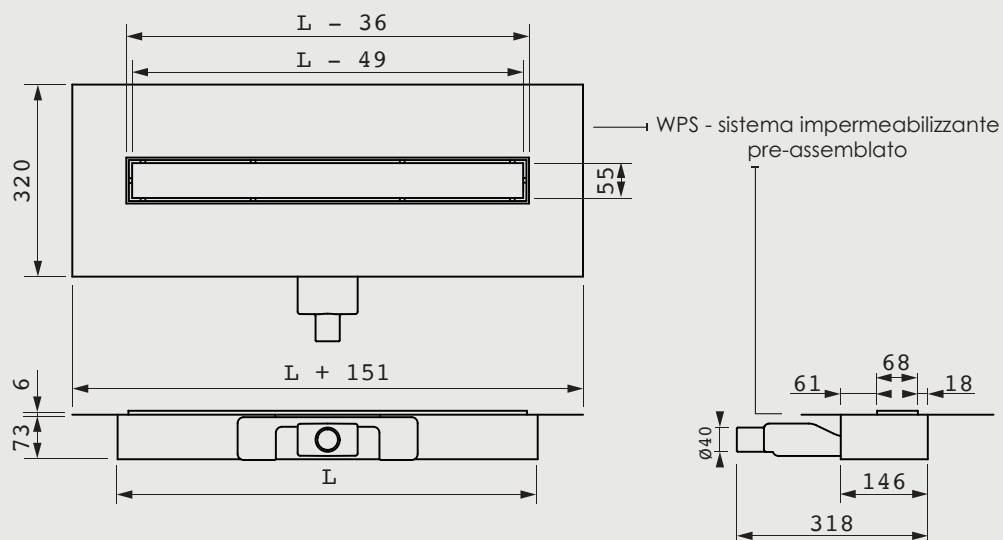


Nicchia Acciaio
60x30

pg. 73



“Profondità ribassata” con sifone accessorio*



Caratteristiche tecniche

Profondità di installazione: 98 mm o 73 mm

Applicazione: Ceramiche e mosaici

Certificazione: EN 1253, ETAG 022

Capacità di scarico: 0,70 o 0,54 l/s

Prodotti correlati



*Sifone da 30mm 5003002000

Profondità di installazione: 73 mm
Capacità di scarico: 0.54 l/s



Easy Silicon

pg. 104



DRAINFIT LINE FLEX **NEW 2026**

La canalina doccia **Drainfit Line Flex** unisce funzionalità tecnica e cura estetica in un unico elemento dal design essenziale e contemporaneo. Progettata per integrarsi armoniosamente in qualsiasi ambiente bagno, valorizza lo spazio doccia con una presenza discreta ma raffinata. Disponibile in **tre lunghezze standard**, può essere **facilmente accorciata** e **adattata direttamente in loco**, offrendo la massima versatilità progettuale e di personalizzazione.

La **membrana preinstallata semplifica ulteriormente il montaggio**, assicurando rapidità, affidabilità e una tenuta impermeabile garantita.

Drainfit Line Flex: la soluzione che coniuga praticità installativa, flessibilità e design senza compromessi.

Caratteristiche tecniche



Accorciabile
in loco



Sifone ispezionabile
e pulibile



Sistema impermeabilizzante
pre-assemblato



Fonoassorbente

Adatto per:



Domestico



Alberghiero



SPA



Servizi Accessibili



ACCESSORI
E RICAMBI

IMPERMEABILIZZAZIONE

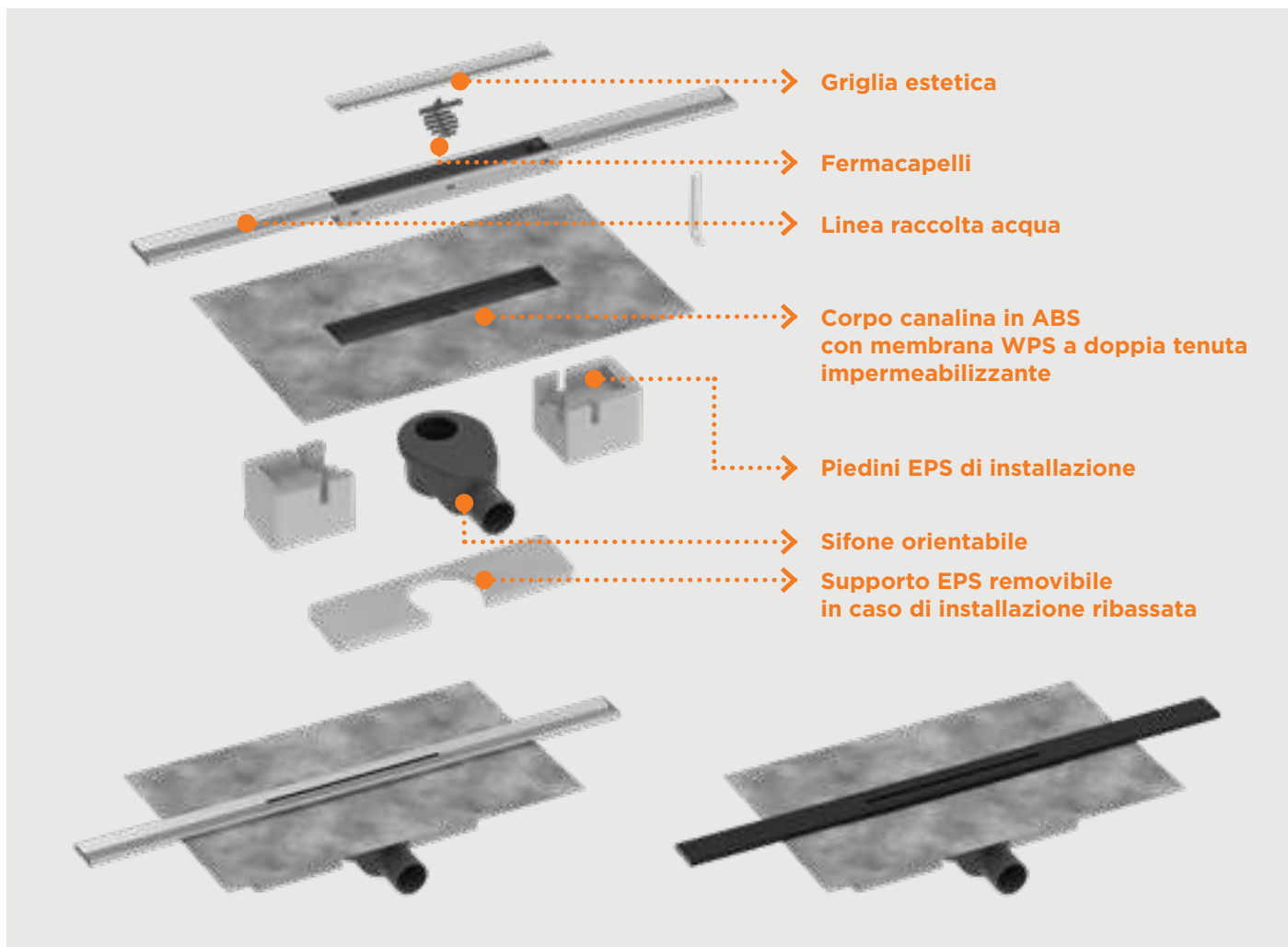
PIATTO DOCCIA
RIVESTIBILE

COMPLEMENTI
ARREDO BAGNO

CANALINE DA MURO

CANALINE e PILETTE

BOREALE



Flex Acciaio

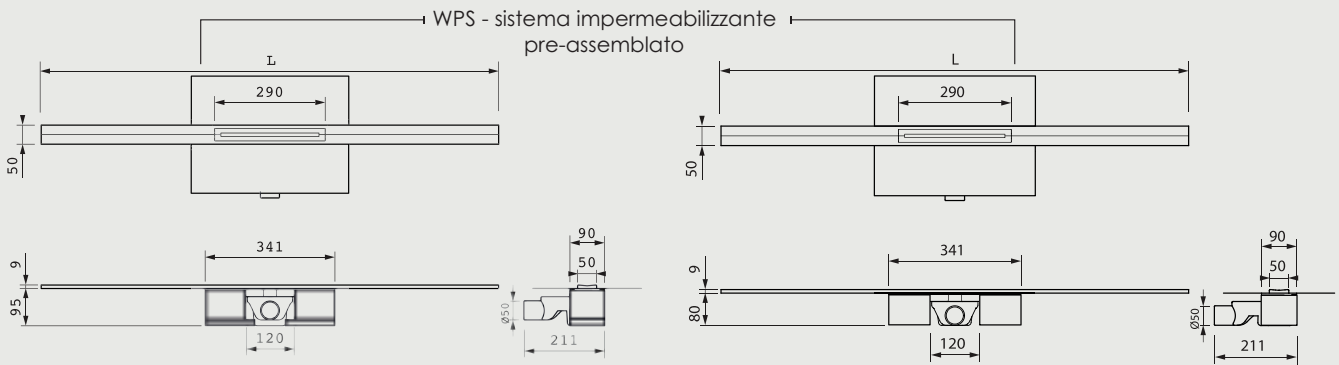
Dimensioni	Codice prodotto
80 cm	1003001800
100 cm	1003002800
120 cm	1003003800

Flex Nero (Ral 9005)

Dimensioni	Codice prodotto
80 cm	1003001670
100 cm	1003002670
120 cm	1003003670

Prodotti correlati





“Profondità ribassata” con sifone accessorio*



Caratteristiche tecniche

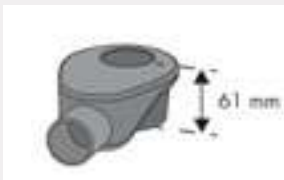
Profondità di installazione: 95mm o 80 mm

Applicazione: Ceramiche e mosaici

Certificazione: EN 1253, ETAG 022

Capacità di scarico: 0,54 l/sec

Prodotti correlati



***Sifone da 30mm**
5003001000

Profondità di installazione: 80 mm
Capacità di scarico: 0.54 l/s



Portarotolo - Portascopino
TCL-8 Rivestibile

pg. 87



BASE DRAIN

Base Drain è progettata per offrire massima libertà di configurazione e semplicità nella gestione a magazzino. Una soluzione pratica e versatile, ideale per cantieri e ristrutturazioni, che garantisce rapidità di posa e affidabilità nel tempo.

La canalina è dotata di **griglia reversibile** in acciaio satinato oppure rivestibile, per un perfetto inserimento estetico in qualsiasi ambiente bagno. Realizzata in acciaio di alta qualità, assicura resistenza, durata e un design essenziale.

Il sistema include **sifone in ABS antibatterico**, orientabile e facilmente accessibile per operazioni di pulizia e sanificazione, garantendo igiene e manutenzione semplificata. L'elevata capacità di drenaggio, pari a **0,54 l/sec**, assicura prestazioni efficienti anche in condizioni di utilizzo intenso. Certificata **EN 1253** e **ETAG 022**.

Una soluzione completa che unisce funzionalità, sicurezza e design.

Caratteristiche tecniche



Griglia Reversibile



Sifone orientabile
accessibile con fermacapelli



Sistema impermeabilizzante
pre-assemblato



Certificazione EN 1253



Certificazione ETAG 022



Fonoassorbente

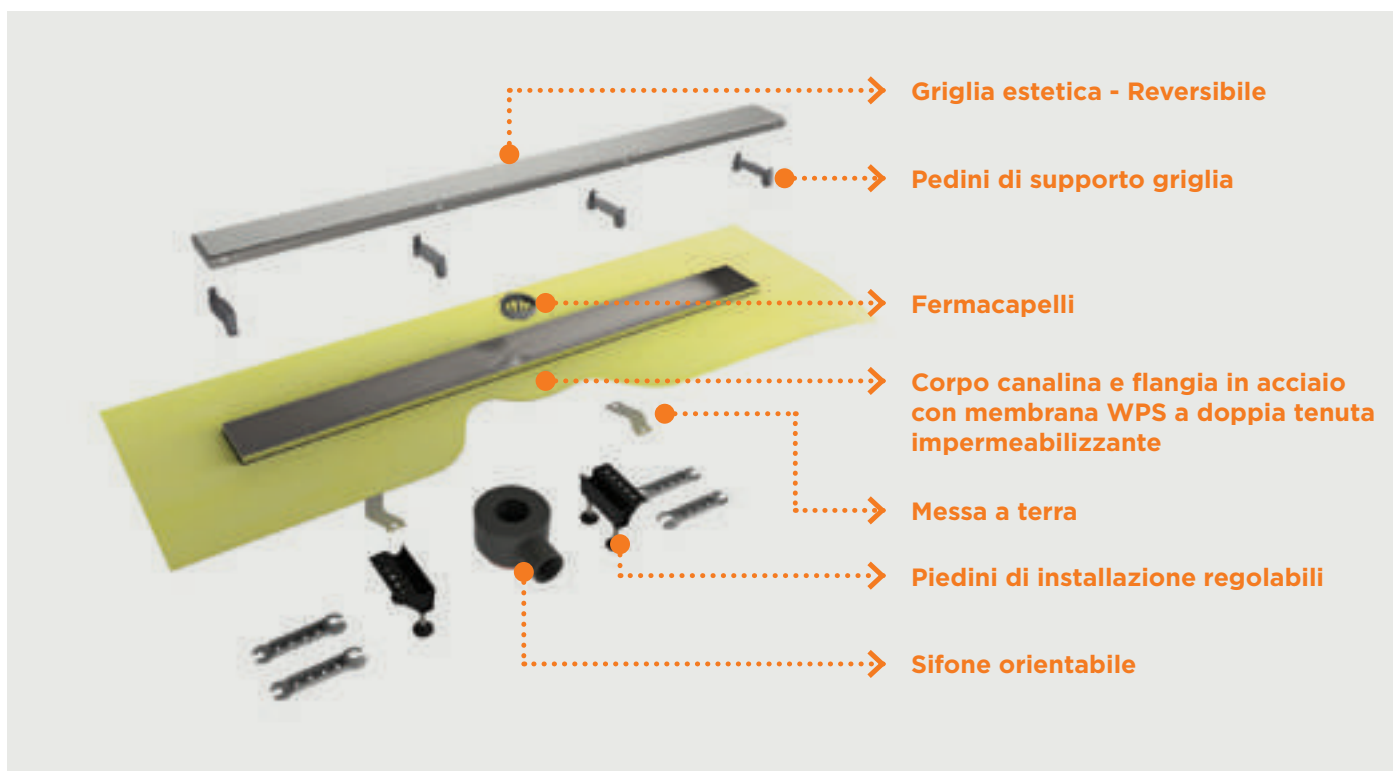
Adatto per:



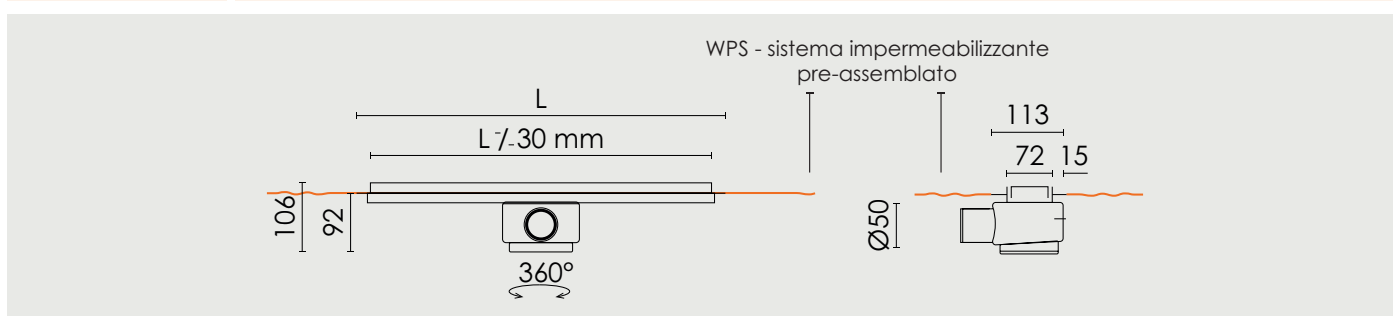
Domestico



Servizi Accessibili



Dimensioni	Codice prodotto
60 cm	TEKBD-600
70 cm	TEKBD-700
80 cm	TEKBD-800
90 cm	TEKBD-900
100 cm	TEKBD-1000
120 cm	TEKBD-1200



Caratteristiche tecniche

Profondità di installazione a partire da: 92mm o 72 mm

Certificazione: EN 1253, ETAG 022

Applicazione: Ceramica

Capacità di scarico: 0,70 o 0,54 l/s

Prodotti correlati



NEW 2026
Piletta 10x10
Acciaio/Rivestibile

pg. 50



**Sifone ribassato
SPANAN01**

Profondità di installazione: 72 mm



DRAINFIT CLASSIC

NEW 2026

Lo scarico puntuale **Drainfit Classic** è progettato per offrire la massima semplicità di installazione unita a prestazioni certe e durature.

La sua struttura consente un montaggio rapido e intuitivo, riducendo i tempi di posa.

La **griglia** rappresenta un elemento distintivo: permette di scegliere tra una **finitura rivestibile**, perfettamente integrata nella superficie del pavimento, oppure un'elegante soluzione in **acciaio inox spazzolato**, ideale per ambienti moderni e minimalisti.

La membrana di tenuta, preinstallata in fabbrica, assicura un sistema impermeabile sicuro e certificato, semplificando ulteriormente il processo di installazione e garantendo massima affidabilità nel tempo.

Drainfit Classic è la soluzione ideale per chi cerca praticità, estetica e qualità in un unico prodotto.

Caratteristiche tecniche



Griglia Reversibile



Sifone estraibile e pulibile



Sistema impermeabilizzante pre-assemblato

Adatto per:



Domestico



Alberghiero



SPA



Servizi Accessibili



ACCESSORI
E RICAMBI

IMPERMEABILIZZAZIONE

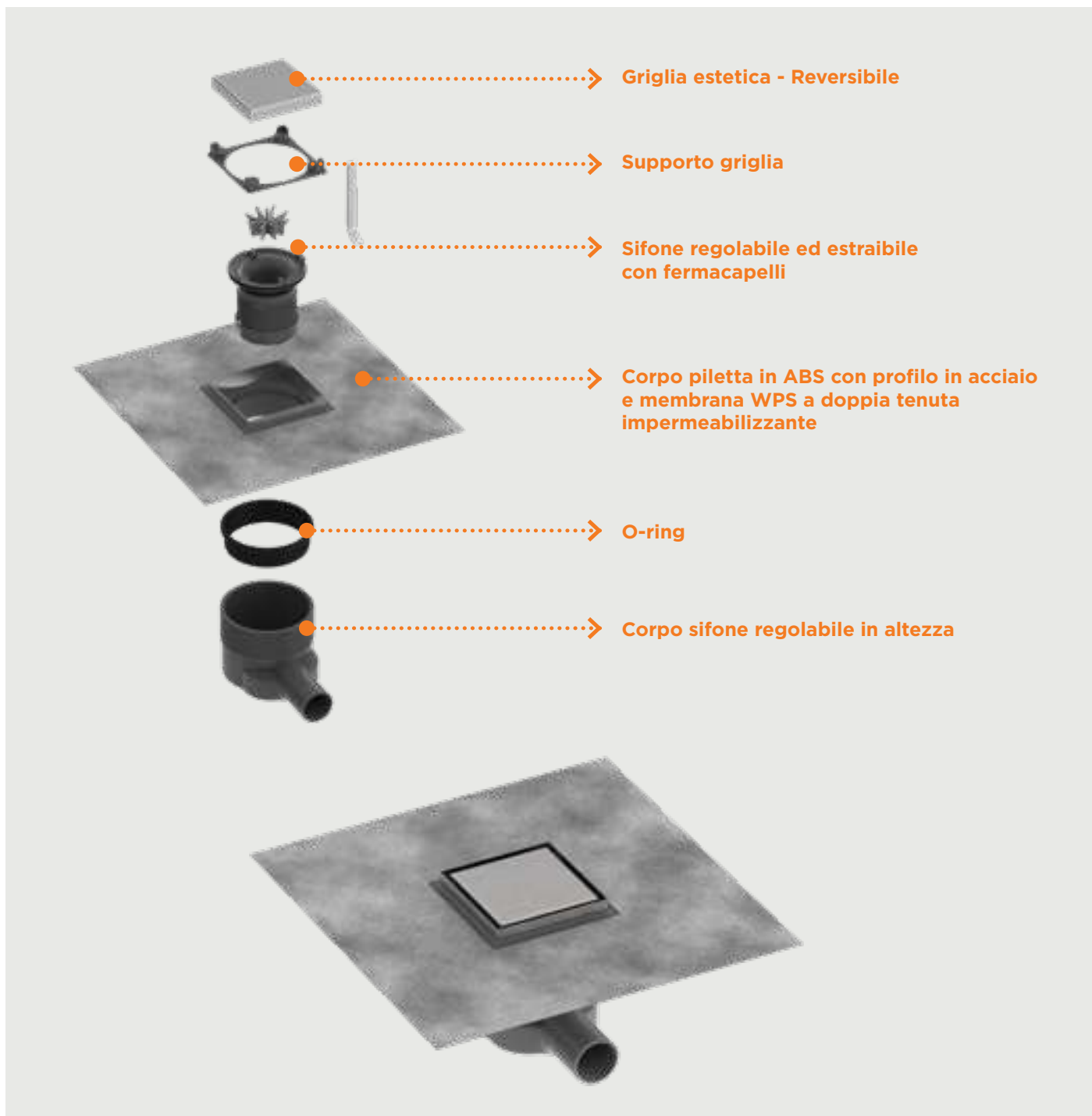
PIATTO DOCCIA
RIVESTIBILE

COMPLEMENTI
ARREDO BAGNO

CANALINE DA MURO

CANALINE e PILETTE

BOREALE



Dimensioni	Codice prodotto
10X10 cm	2003001800

Prodotti correlati



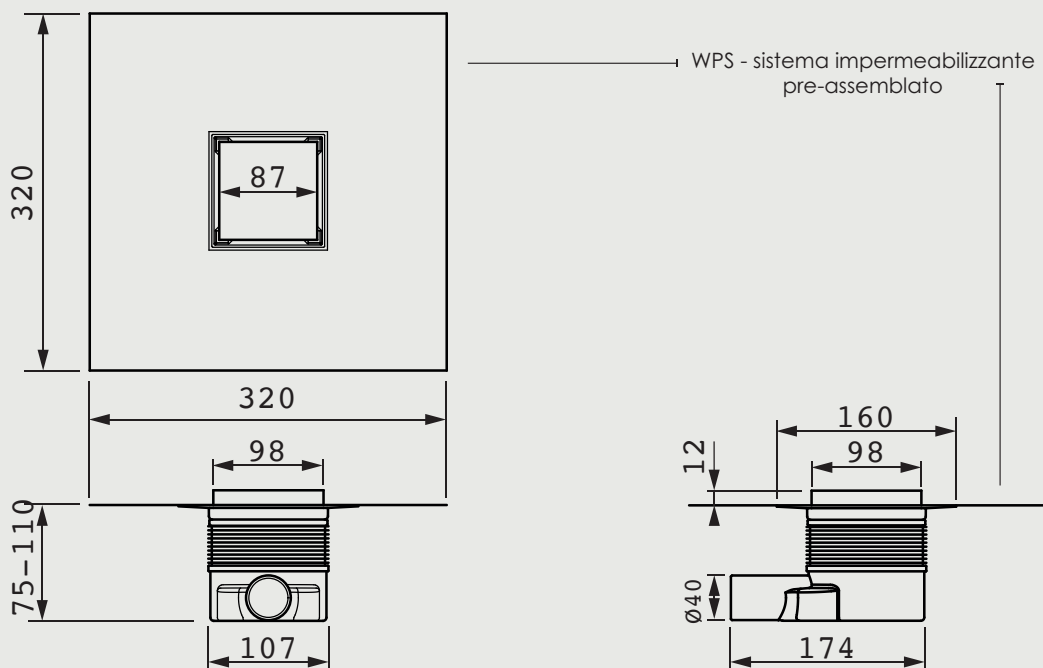
Easy Silicon

pg. 104



**Nicchia Acciaio
30x30**

pg. 73



Caratteristiche tecniche

Profondità di installazione a partire da: 75 mm

Certificazione: ETAG 022

Applicazione: Ceramiche e mosaici

Capacità di scarico: 0,54 l/sec

Prodotti correlati



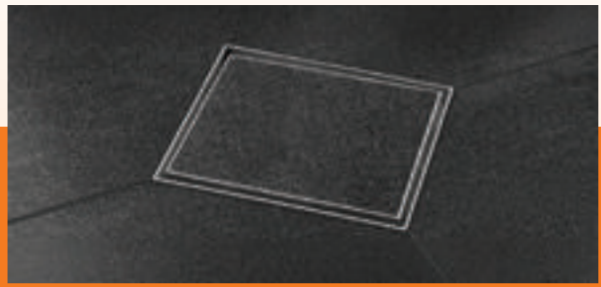
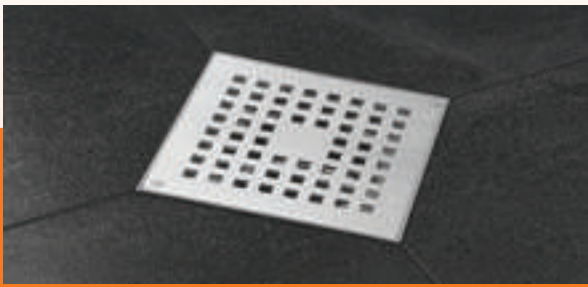
Pratico
supporto doccia

pg. 92



Portarotolo
TCL-4

pg. 79



AQUA

La linea di scarichi puntuali **Aqua** in finitura acciaio satinato o rivestibile coniuga estetica ed efficienza tecnica. Il design essenziale e raffinato si integra con eleganza in qualsiasi ambiente bagno, valorizzando la zona doccia con un dettaglio discreto ma distintivo.

Il **corpo sifone, accorciabile in loco e orientabile a 360°**, offre massima flessibilità di installazione anche in spazi ridotti. È dotato di **sifone interno completamente estraibile** di facile accesso per una pulizia quotidiana, assicurando igiene e funzionalità.

Aqua è certificata **ETAG 022**.

Una soluzione tecnica evoluta che unisce performance e stile in un unico elemento.

Caratteristiche tecniche



Sifone estraibile e pulibile



Sifone orientabile



Certificazione ETAG 022



Fonoassorbente



Sistema impermeabilizzante pre-assemblato

Adatto per:



Domestico



Alberghiero



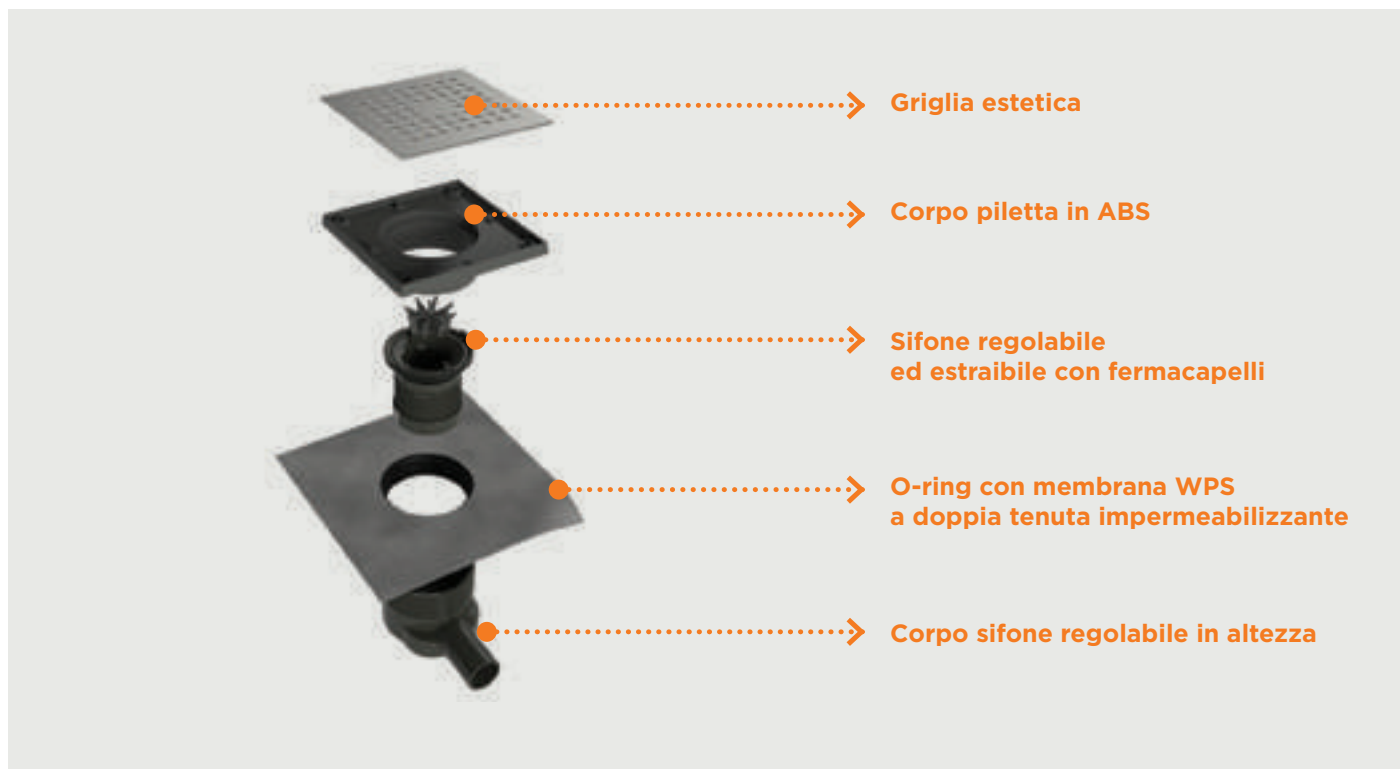
SPA



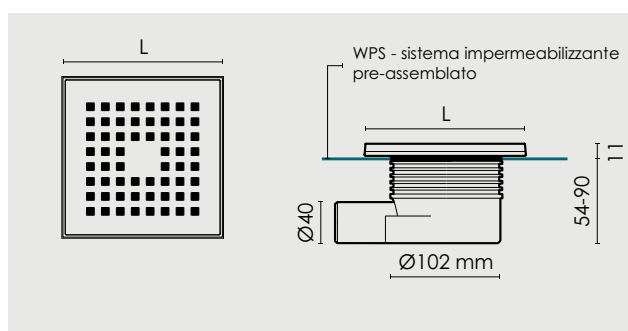
Servizi Accessibili

AQUA ACCIAIO

Acciaio Satinato



Dimensioni	Codice prodotto
15x15 cm	AquaW-15X15-MSI6



Caratteristiche tecniche

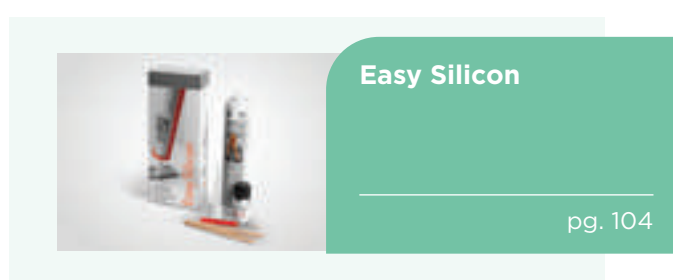
Profondità di installazione a partire da: 54 mm

Applicazione: Ceramiche, mosaico

Capacità di scarico: 0,54 l / sec

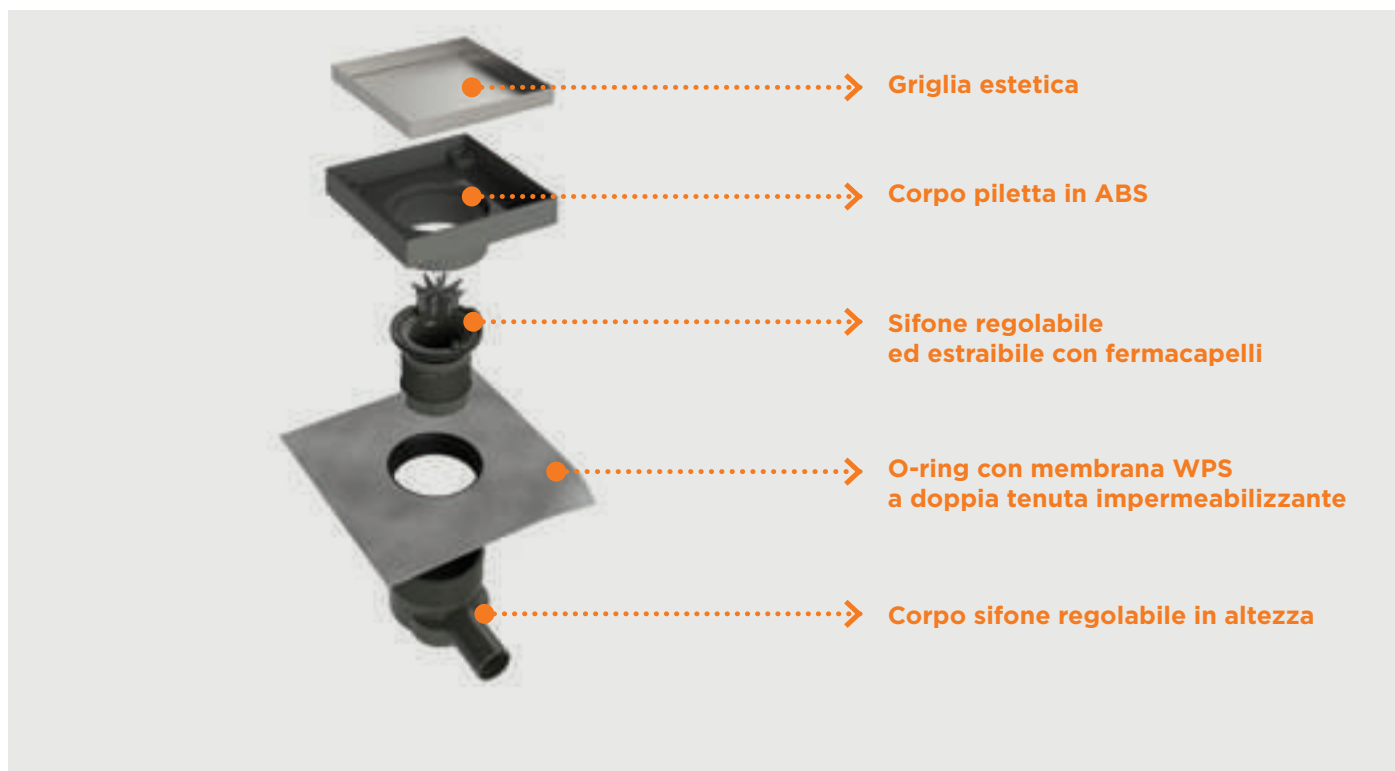
Profondità della tenuta idraulica:
50 mm (accorciabile sino a 25 mm)

Prodotti correlati

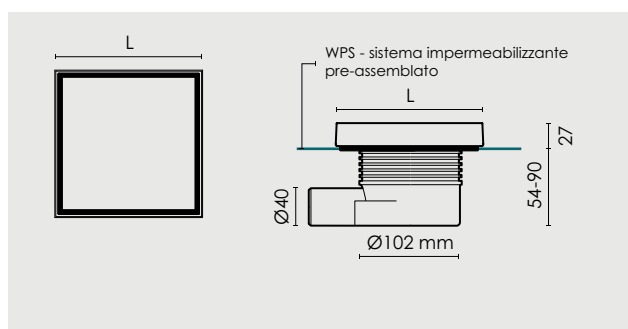


AQUA RIVESTIBILE

Rivestibile (max 11 mm)



Dimensioni	Codice prodotto
15x15 cm	AquaW-15x15-MSI6-T



Caratteristiche tecniche

Profondità di installazione a partire da: 54 mm

Applicazione: Ceramiche

Capacità di scarico: 0,54 l / sec

Profondità della tenuta idraulica:
50 mm (accorciabile sino a 25 mm)

Prodotti correlati



**Portarotolo
Rivestibile**

pg. 77



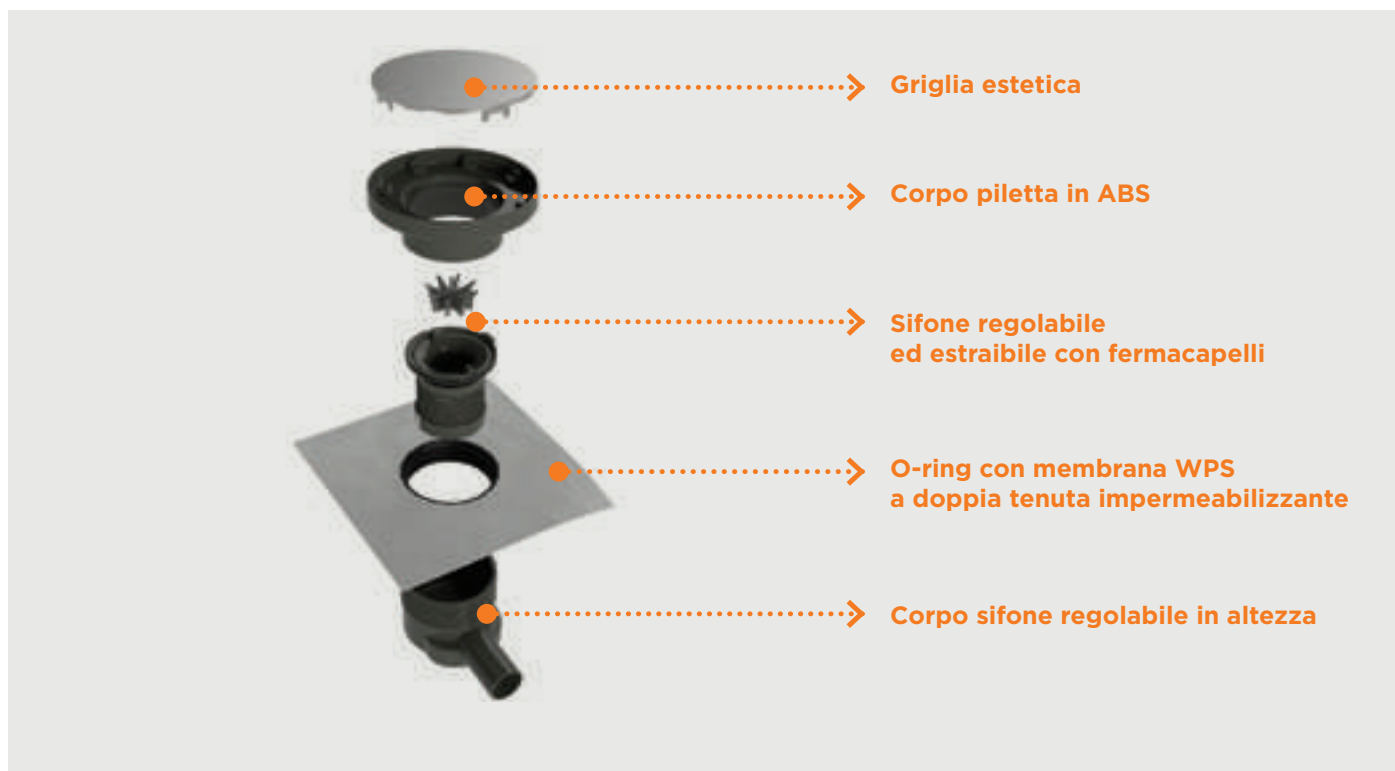
**Portascopino
TCLO-2 Rivestibile**

pg. 81

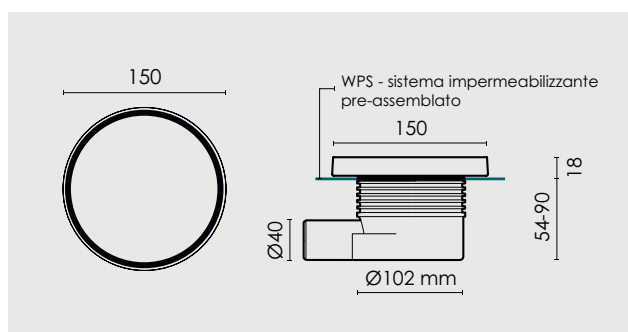
NEW 2026

AQUA ROUND

Acciaio Satinato



Dimensioni	Codice prodotto
Ø15 cm	AquaW-RDX15-MSI6



Caratteristiche tecniche

Profondità di installazione a partire da: 54 mm

Applicazione: Ceramiche

Capacità di scarico: 0,54 l / sec

Profondità della tenuta idraulica:
50 mm (accorciabile sino a 25 mm)

Prodotti correlati



**Portarotolo
TCL-4**

pg. 79



**Portarotolo - Portascopino
TCLO-3 Rivestibile**

NEW 2026

pg. 83

BOREALE

CANALINE e PILETTE

CANALINE DA MURO

COMPLEMENTI
ARREDO BAGNO

PIATTO DOCCIA
RIVESTIBILE

IMPERMEABILIZZAZIONE

ACCESSORI
E RICAMBI



AQUA JEWELS

Aqua Jewels Rivestibile è la soluzione ideale per docce a filo pavimento dal design essenziale e continuo. Progettata per integrarsi perfettamente nel rivestimento, consente di ottenere una superficie **uniforme ed elegante**.

La **cornice regolabile in altezza** permette una precisa regolazione in fase di posa, garantendo la perfetta complanarità tra pavimento e bordo piletta. Il risultato è un effetto estetico **pulito e minimale**.

Il corpo sifone, **accorciabile in loco e orientabile a 360°**, offre massima flessibilità di installazione anche in spazi ridotti. È dotata di sifone interno completamente estraibile di facile accesso per una pulizia quotidiana, assicurando igiene e funzionalità.

Aqua Jewels Rivestibile è certificata **EN 1253** ed **ETAG 022**.

Uno scarico doccia puntuale che unisce alte prestazioni idrauliche, facilità di installazione e manutenzione, per un bagno contemporaneo dove tecnica ed estetica convivono.

Caratteristiche tecniche

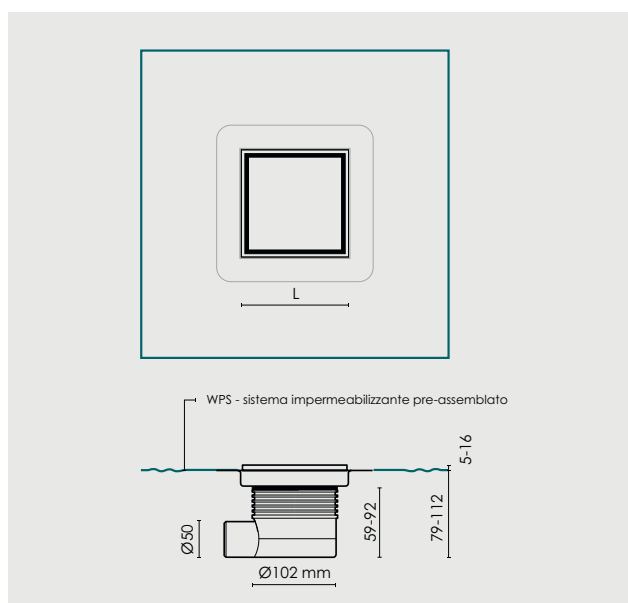
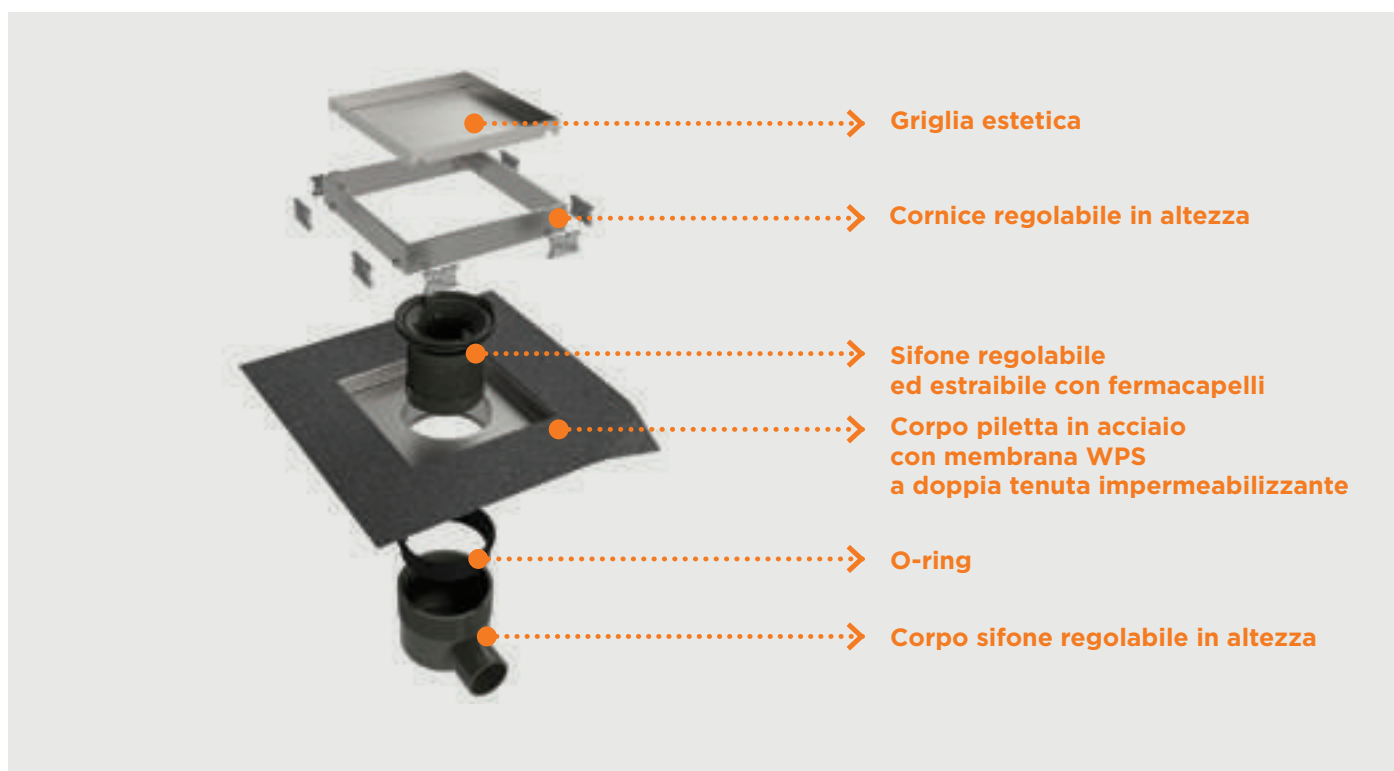
-  Cornice regolabile
5/16 mm (Taf)
-  Sifone estraibile
e pulibile
-  Sifone orientabile
-  Sistema impermeabilizzante
pre-assemblato
-  Certificazione EN 1253
-  Certificazione ETAG 022
-  Fonoassorbente

Adatto per:

-  Domestico
-  Alberghiero
-  Ospedaliero
-  SPA
-  Servizi Accessibili

AQUA JEWELS RIVESTIBILE

Rivestibile (max 11 mm)



Dimensioni	Codice prodotto
100x100 mm	AJQ-10X10-T
150x150 mm	AJQ-15X15-T

Caratteristiche tecniche
Profondità di installazione a partire da: 79 mm
Applicazione: Ceramiche, mosaici, resine
Certificazione: EN 1253, ETAG 022
Capacità di scarico: 0,53 l / sec
Profondità della tenuta idraulica: 50 mm (accorciabile sino a 25 mm)

Prodotti correlati



Pilette Boreale

pg. 15



Modulo Step Acciaio/Rivestibile

pg. 30

BOREALE
CANALINE e PILETTE
CANALINE DA MURO
COMPLEMENTI ARREDO BAGNO
PIATTO DOCCIA RIVESTIBILE
IMPERMEABILIZZAZIONE
ACCESSORI E RICAMBI



AQUA JEWELS STONE

Aqua Jewels Stone è la soluzione puntuale pensata per chi desidera una doccia a filo pavimento dall'estetica essenziale e perfettamente integrata in presenza di rivestimenti in pietra naturale.

Progettata per essere **invisibile**, la versione Stone è **priva di profili in acciaio e si uniforma completamente al materiale circostante**, garantendo un risultato visivo continuo, elegante e materico. La superficie rimane protagonista assoluta: lo scarico si integra in modo invisibile, valorizzando texture, venature e tonalità della pietra.

Il corpo sifone, **accorciabile in loco e orientabile a 360°**, offre massima flessibilità di installazione anche in spazi ridotti. È dotata di sifone interno completamente estraibile di facile accesso per una pulizia quotidiana, assicurando igiene e funzionalità.

Aqua Jewels Stone è certificata **EN 1253** ed **ETAG 022**.

La soluzione tecnico-estetica per ambienti doccia di design.

Caratteristiche tecniche



Sifone estraibile e pulibile



Sifone orientabile



Sistema impermeabilizzante pre-assemblato



Certificazione EN 1253



Certificazione ETAG 022



Fonoassorbente

Adatto per:



Domestico



Alberghiero



Ospedaliero



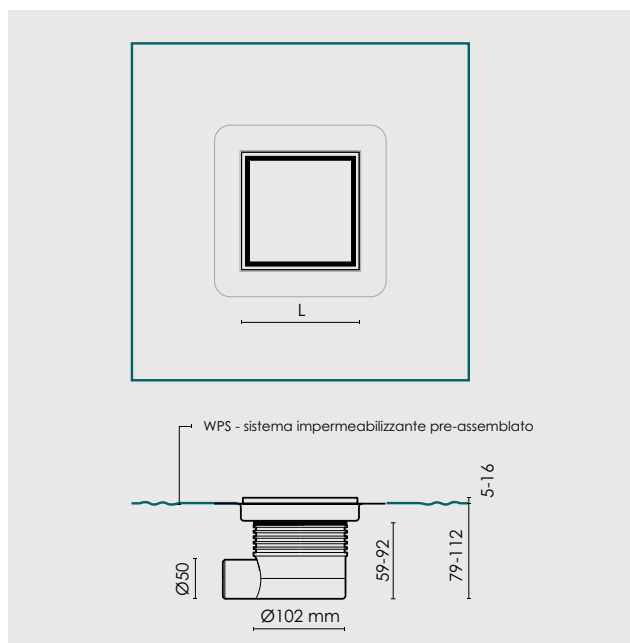
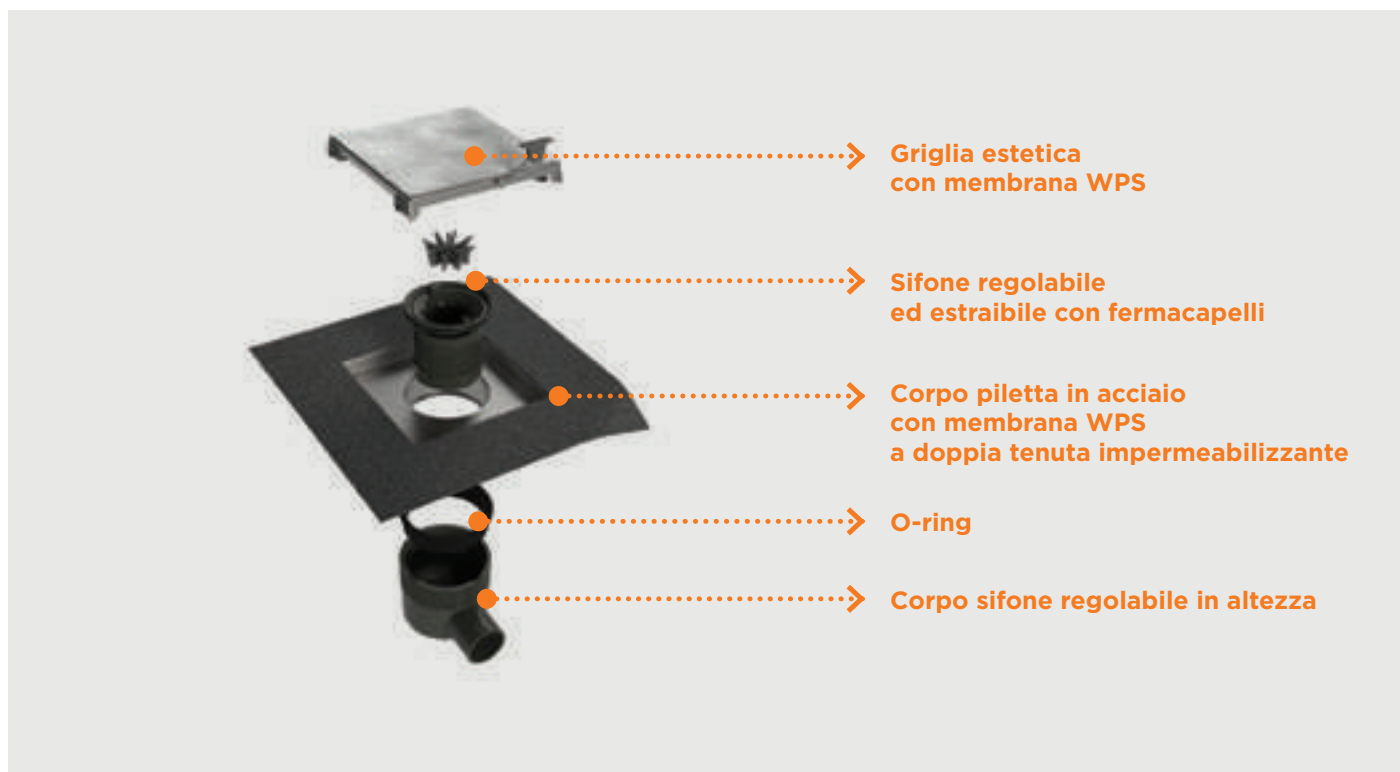
SPA



Servizi Accessibili

AQUA JEWELS STONE

Rivestibile



Dimensioni	Codice prodotto
100x100 mm	AJQ-10X10-S
150x150 mm	AJQ-15X15-S

Caratteristiche tecniche
Profondità di installazione a partire da: 79 mm
Applicazione: Ceramiche, gres/lastre
Certificazione: EN 1253, ETAG 022
Capacità di scarico: 0,53 l / sec
Profondità della tenuta idraulica: 50 mm (accorciabile sino a 25 mm)

Prodotti correlati



Modulo Stone Rivestibile

pg. 36



Portarotolo - Portascopino TCL-9 Rivestibile

pg. 89

CANALINE DA MURO

Scarico doccia progettato per l'installazione nell'intersezione tra parete e pavimento: una soluzione tecnica che valorizza l'estetica minimale dell'ambiente bagno e rende un nodo strutturale un elemento funzionale e di design.

Ceramiche - Gres - Lastre



M-LINE

pg. 64

03

Le **canaline da muro** ridefiniscono il drenaggio doccia, integrandosi tra pavimento e parete per un risultato elegante e contemporaneo. Il sistema a sfioro garantisce prestazioni elevate e continuità estetica, dando vita a uno spazio doccia essenziale, armonioso e ricercato.

NEW 2026



WATERSTOP WALL

pg. 68



M-LINE

Set completo per installazione tra **muro e pavimento**, progettato per valorizzare al massimo la superficie doccia con un'unica pendenza, eliminando tagli complessi e garantendo un'estetica impeccabile, pulita e minimale. La griglia reversibile, disponibile in acciaio satinato a vista oppure in versione **"invisible"** con lo stesso rivestimento, offre massima libertà progettuale e continuità visiva.

La **cornice regolabile** assicura una posa precisa e una perfetta complanarità, mentre la struttura interamente in acciaio con **sifone estraibile** facilita manutenzione e pulizia.

Certificazione ETAG 022: qualità, sicurezza e affidabilità nel tempo.

Caratteristiche tecniche



Reversibile



Cornice regolabile
7/18 mm (Taf)



Sifone estraibile
e pulibile



Sistema impermeabilizzante
pre-assemblato



Certificazione ETAG 022



Fonoassorbente

Adatto per:



Domestico



Alberghiero



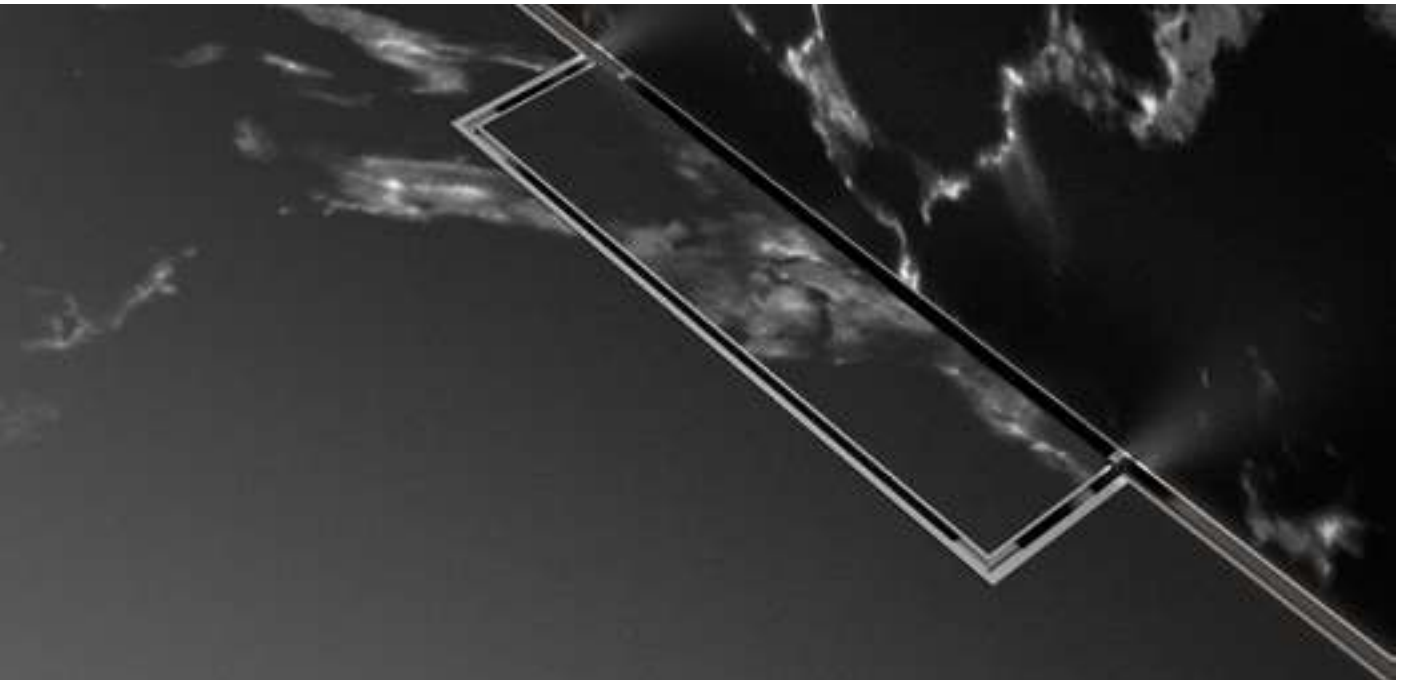
CANALINE e PILETTE BOREALE

CANALINE DA MURO



COMPLEMENTI
ARREDO BAGNO

PIATTO DOCCIA
RIVESTIBILE



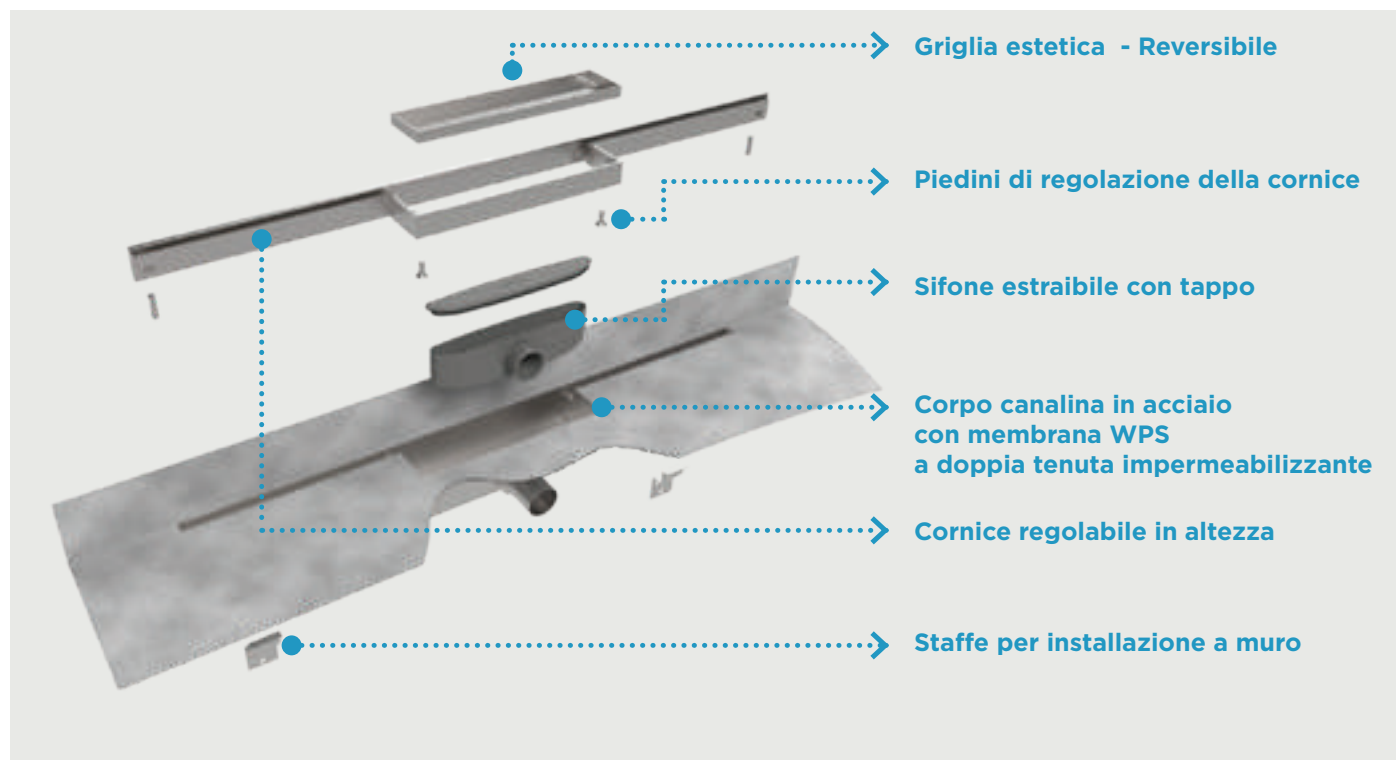
IMPERMEABILIZZAZIONE

ACCESSORI
E RICAMBI

M-Line

Acciaio / Rivestibile (max 11 mm)

Garantisce una semplice e perfetta complanarità tra pavimento e bordo canalina regolandosi in altezza (da 7 mm a 18 mm) al momento della posa del rivestimento, in funzione dello spessore dello stesso. Crea una seconda linea di raccolta del deflusso di acqua a ulteriore garanzia di tenuta.



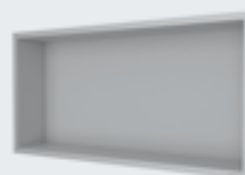
Dimensioni	Codice prodotto
70 cm	M-Line 700-30
80 cm	M-Line 800-30
90 cm	M-Line 900-30
120 cm	M-Line 1200-30

Prodotti correlati



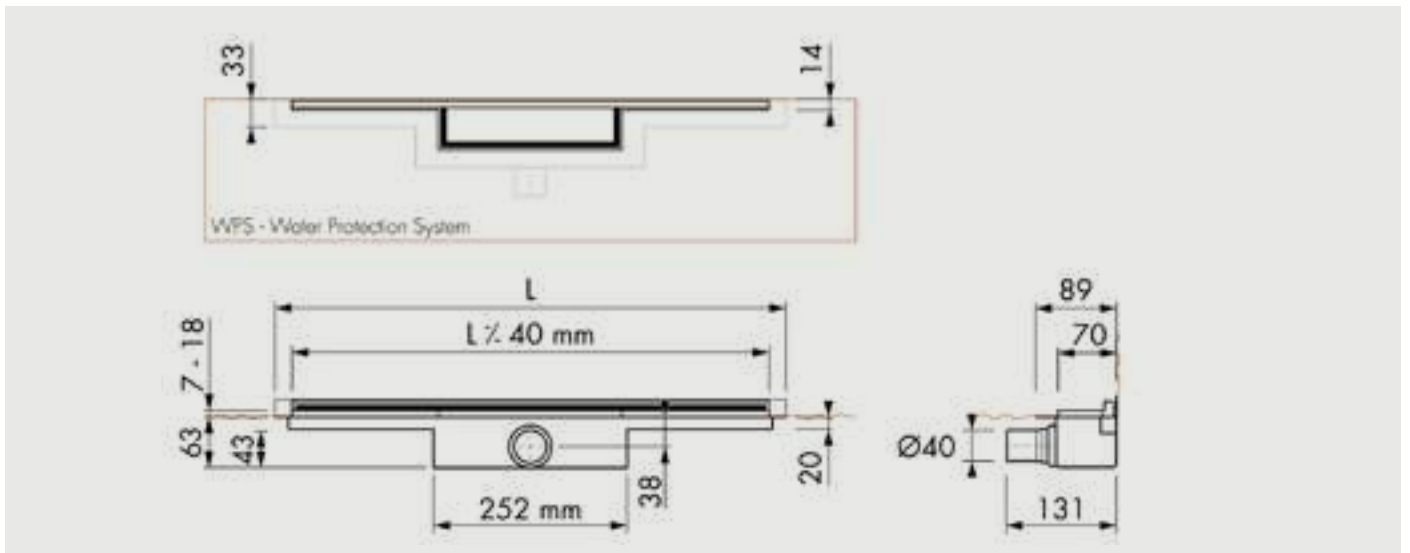
M-Line
Boreale

pg. 18



Nicchia Acciaio
60x30

pg. 73



Caratteristiche tecniche

Profondità di installazione a partire da: 63 mm

Certificazione: ETAG 022

Applicazione: Ceramiche, Gres, Lastre grandi formati

Capacità di scarico: 0,54 l/s

Prodotti correlati



Nicchia
Boreale

pg. 23



Portarotolo - Portascopino
TCL-7 Acciaio

pg. 85



WATERSTOP WALL

NEW 2026

WaterStop Wall è una canalina in acciaio progettata per l'installazione all'intersezione tra muro e pavimento, pensata per unire **prestazioni tecniche elevate a massima semplicità di posa**. Disponibile sia in versione rivestibile per una continuità estetica perfetta, sia in acciaio satinato per un design moderno e minimale, rappresenta la soluzione ideale per ambienti doccia funzionali e contemporanei, garantendo impermeabilizzazione completa e duratura.

Grazie all'**ampia membrana pre-assemblata** da 1300 × 2000 mm, WaterStop Wall permette di impermeabilizzare l'intera zona doccia in modo rapido e sicuro, utilizzando esclusivamente l'adesivo per le ceramiche, ottimizzando i tempi di installazione e assicurando un risultato professionale senza compromessi.

Il sifone in dotazione, **orientabile a 360°** e regolabile in altezza, offre massima libertà di collegamento agli impianti e facilita la manutenzione. Fornito come set completo, WaterStop Wall è certificato secondo le normative **EN 1253** e **ETAG 022**, in conformità agli standard europei.

Caratteristiche tecniche



Sistema impermeabilizzante pre-assemblato



Fonoassorbente



Certificazione EN 1253



Certificazione ETAG 022



Sifone orientabile

Adatto per:

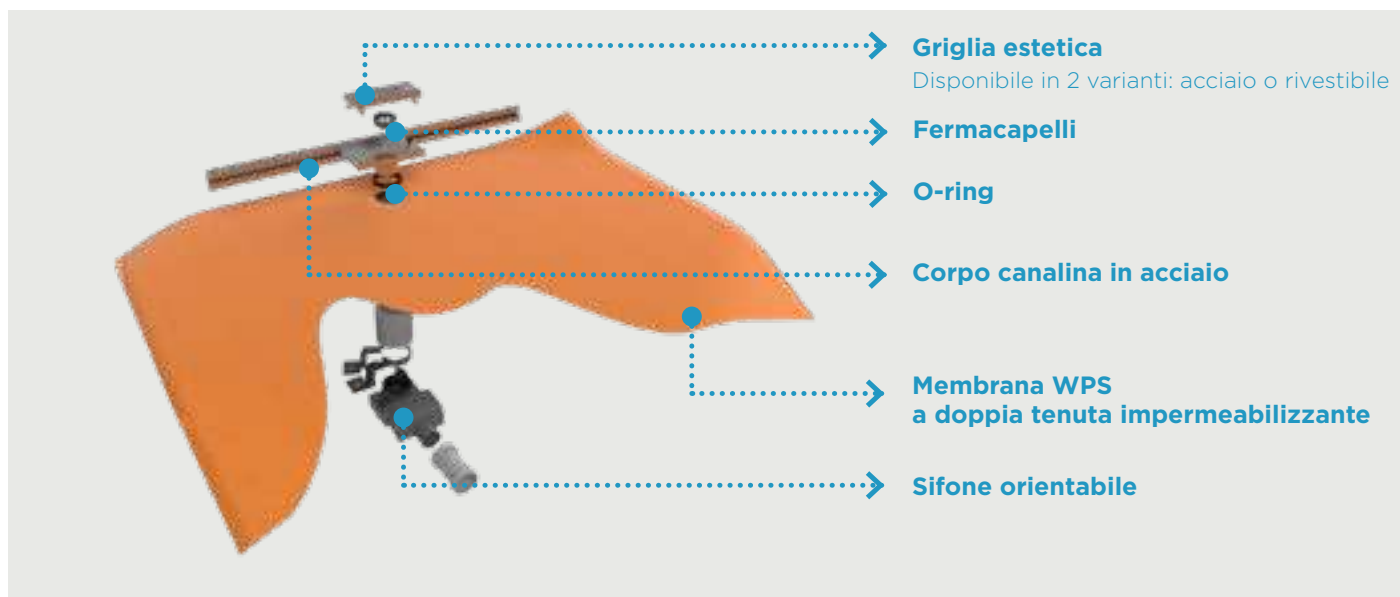


Domestico



Servizi Accessibili

Acciaio / Rivestibile (max 11 mm)

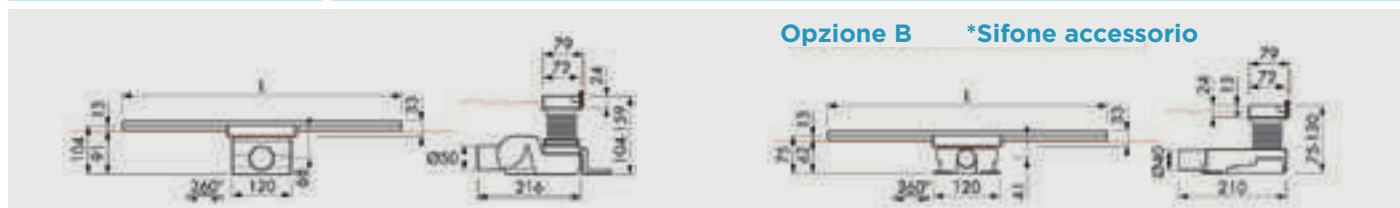


Wall Acciaio

Dimensioni	Codice prodotto
70 cm	ED-WS-W-70
80 cm	ED-WS-W-80
90 cm	ED-WS-W-90

Wall Rivestibile

Dimensioni	Codice prodotto
70 cm	ED-WS-WT-70
80 cm	ED-WS-WT-80
90 cm	ED-WS-WT-90



Caratteristiche tecniche

Profondità di installazione a partire da: 91 mm o 62 mm	Certificazione: EN 1253 - ETAG 022
Applicazione: Ceramiche, Gres, Lastre grandi formati	Capacità di scarico: 0,70 o 0,54 l/sec

Prodotti correlati

NEW 2026
Canalina Wall-T Boreale
 pg. 16

*** Sifone ribassato SPANAN01**
 Profondità di installazione: 62 mm

BOREALE
CANALINE e PILETTE
CANALINE DA MURO
COMPLEMENTI ARREDO BAGNO
PIATTO DOCCIA RIVESTIBILE
IMPERMEABILIZZAZIONE
ACCESSORI E RICAMBI

COMPLEMENTI ARREDO BAGNO

Nicchie da incasso portaoggetti: la soluzione intelligente che trasforma spazi inutilizzati in ordine e funzionalità. Massimizzano ogni angolo della doccia senza ingombri, creando un ambiente sicuro, pulito e dal design armonioso.



NICCHIA PORTAOGGETTI
Con flangia

pg. 72



NICCHIA PORTAOGGETTI
Senza flangia

pg. 74



PORTAROTOLO
Riverstibile

pg. 77



PORTAROTOLO TONDO
Acciaio

pg. 78



PORTAROTOLO QUADRATO
Acciaio

pg. 79

Le nicchie portaoggetti da incasso per il bagno sono una soluzione pratica ed elegante che non ingombra spazio. Integrati nella parete, mantengono l'area ordinata e funzionale, garantendo sicurezza e facilità di installazione. Recuperabili e riutilizzabili, rappresentano anche una scelta sostenibile che aggiunge un raffinato tocco di design all'ambiente bagno.

04

NEW 2026



TCLO-2 RIVESTIBILE
Portascopino

pg. 80

NEW 2026



TCLO-3 RIVESTIBILE
Portarotolo - Portascopino

pg. 82



TCL-7 ACCIAIO
Portarotolo - Portascopino

pg. 84



TCL-8 RIVESTIBILE
Portarotolo - Portascopino

pg. 86



TCL-9 RIVESTIBILE
Portarotolo - Portascopino

pg. 88

NUOVA COLORAZIONE



SGA-BELLO
Colore Nero / Rovere

pg. 90

BOREALE

CANALINE e PILETTE

CANALINE DA MURO

**COMPLEMENTI
ARREDO BAGNO**

PIATTO DOCCIA
RIVESTIBILE

IMPERMEABILIZZAZIONE

ACCESSORI
E RICAMBI



NICCHIA PORTAOGGETTI con flangia

Le **nicchie portaoggetti** trasformano l'ambiente bagno in uno spazio **ordinato e raffinato**. Progettate per ottimizzare ogni centimetro, permettono di organizzare con discrezione shampoo, detersivi e accessori di uso quotidiano, mantenendo le **superfici libere e visivamente leggere**. Realizzata in **acciaio inossidabile satinato, materiale di alta qualità e 100% riciclabile**, questa nicchia da incasso a parete coniuga resistenza, durabilità ed estetica contemporanea. La finitura satinata valorizza la luce e dona un tocco sofisticato, integrandosi armoniosamente in qualsiasi stile d'arredo, dal minimal al moderno.

La **sottile cornice** definisce **geometrie pulite ed eleganti**, creando un dettaglio architettonico che impreziosisce la parete e rende ogni bagno unico. Una soluzione pratica, sicura e di design, pensata per chi desidera funzionalità senza rinunciare all'eleganza.

Adatto per:



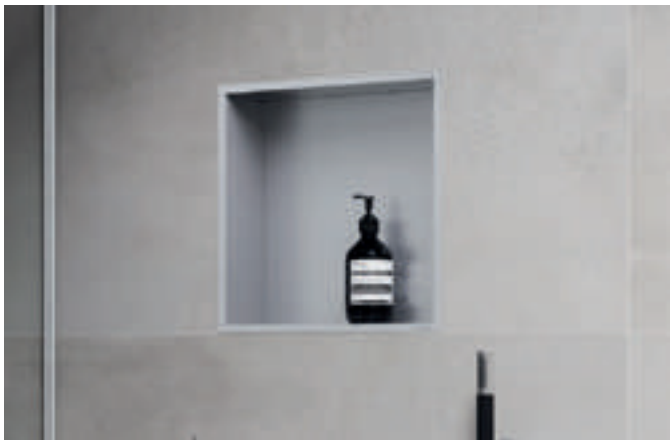
Domestico



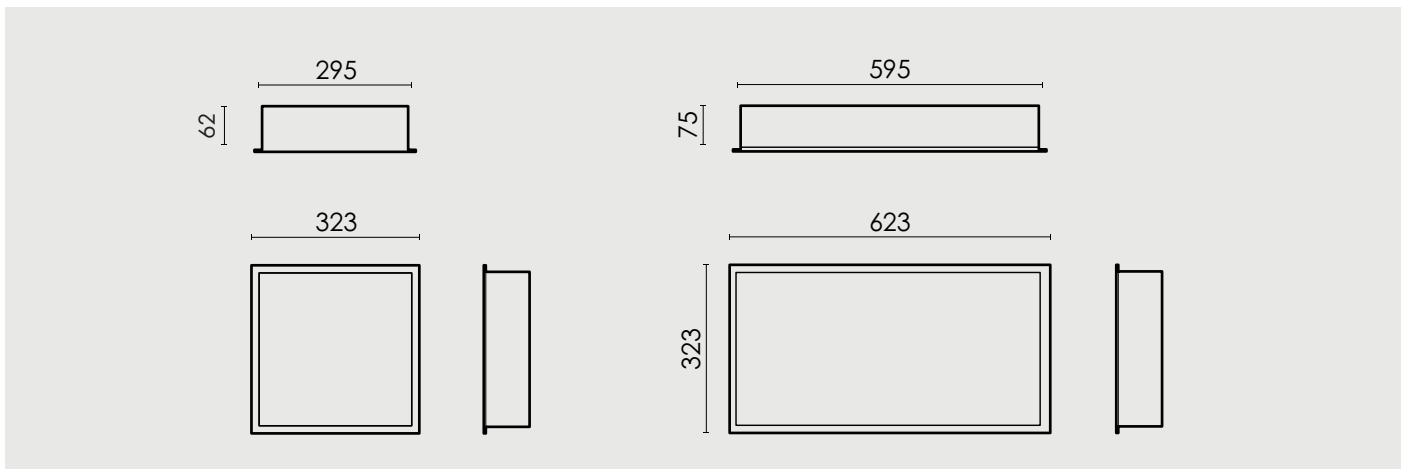
Alberghiero



SPA



Dimensioni	Finitura	Codice prodotto
30x30x7 cm	■ Satinato	BOX7F-30x30x7
	■ Nero RAL 9005	BOX7F-B-30x30x7
	■ Bianco RAL 9016	BOX7F-W-30x30x7
60x30x7 cm	■ Satinato	BOX7F-60x30x7
	■ Nero RAL 9005	BOX7F-B-60x30x7
	■ Bianco RAL 9016	BOX7F-W-60x30x7



Caratteristiche tecniche	
Profondità di installazione: 62 mm	Materiale: Inox (304)
Colore / finitura: Acciaio satinato Nero RAL 9005 Bianco RAL 9016	Finitura telaio: Acciaio satinato Nero RAL 9005 Bianco RAL 9016

Prodotti correlati



Easy Silicon

pg. 104



Nicchia Boreale
PVD

pg. 21

BOREALE
 CANALINE e PILETTE
 CANALINE DA MURO
 COMPLEMENTI ARREDO BAGNO
 PIATTO DOCCIA RIVESTIBILE
 IMPERMEABILIZZAZIONE
 ACCESSORI E RICAMBI



NICCHIA PORTAOGGETTI senza flangia

Quando si progetta un bagno, ogni dettaglio contribuisce a definire equilibrio, funzionalità ed estetica. Le **nicchie portaoggetti senza cornice** da incasso in acciaio, disponibili in diverse finiture e colori, trasformano la zona doccia in uno spazio ordinato ed elegante, integrandosi perfettamente nella parete per un effetto essenziale e contemporaneo.

L'acciaio è uno dei materiali più apprezzati per questo tipo di soluzione: **resistente all'umidità**, alla **corrosione** e alle **alte temperature**, garantisce affidabilità e durata nel tempo anche in un ambiente costantemente esposto all'acqua. Inoltre, dona un aspetto **moderno** e **raffinato**, adattandosi con naturalezza a diversi stili di arredamento e assicurando una **superficie facile da pulire** e sempre impeccabile.

Adatto per:



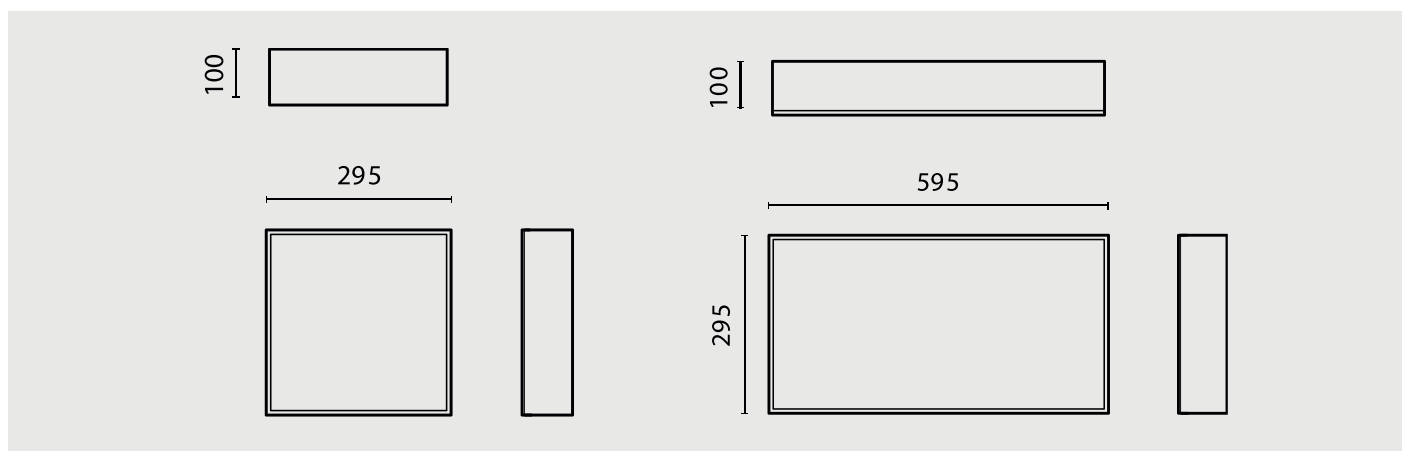
Domestico



Alberghiero



Dimensioni	Finitura	Codice prodotto
30x30x10 cm	Satinato	BOX10C-30X30X10
	Nero RAL 9005	BOX10C-B-30x30x10
	Bianco RAL 9016	BOX10C-W-30X30X10
60x30x10 cm	Satinato	BOX10C-60X30X10
	Nero RAL 9005	BOX10C-B-60x30x10
	Bianco RAL 9016	BOX10C-W-60X30X10



Caratteristiche tecniche	
Profondità di installazione variabile: da 70 a 100 mm	Materiale: Inox (304)
Colore / finitura: Acciaio satinato Nero RAL 9005 Bianco RAL 9016	Finitura telaio: Acciaio satinato Nero RAL 9005 Bianco RAL 9016

Prodotti correlati



Easy Silicon

pg. 104



Nicchia Boreale

pg. 23

BOREALE

CANALINE e PILETTE

CANALINE DA MURO

COMPLEMENTI ARREDO BAGNO

PIATTO DOCCIA RIVESTIBILE

IMPERMEABILIZZAZIONE

ACCESSORI E RICAMBI



PORTAROTOLO

I **portarotoli ad incasso** sono elementi discreti ma fondamentali per definire un ambiente bagno **moderno** ed **elegante**.

Progettati per inserirsi armoniosamente in contesti di diversa ispirazione stilistica, i portarotoli ad incasso sono disponibili in **molteplici colori** e sono **rivestibili** per offrire una perfetta continuità materica. Una soluzione raffinata e versatile, pensata per rispondere alle esigenze del professionista, del privato e degli ambienti corporate che ricercano un bagno di design coerente in ogni dettaglio.

Adatto per:



Domestico



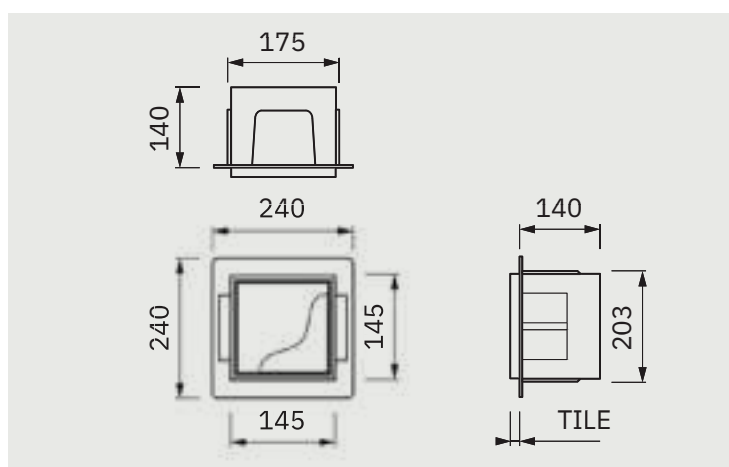
Alberghiero

Portarotolo

Rivestibile



Dimensioni	Finitura	Codice prodotto
14,5x14,5x14 cm	<ul style="list-style-type: none">SatinatoNero RAL 9005Bianco RAL 9016	<ul style="list-style-type: none">BOXT-15X15X14BOXT-B-15X15X14BOXT-W-15X15X14



Caratteristiche tecniche

Profondità di installazione: 140 mm

Colore / finitura: Acciaio satinato
Nero RAL 9005
Bianco RAL 9016

Materiale: Inox (304)

Finitura telaio: Acciaio satinato
Nero RAL 9005
Bianco RAL 9016

Prodotti correlati



Easy Silicon

pg. 104

BOREALE

CANALINE e PILETTE

CANALINE DA MURO

COMPLEMENTI
ARREDO BAGNO

PIATTO DOCCIA
RIVESTIBILE

IMPERMEABILIZZAZIONE

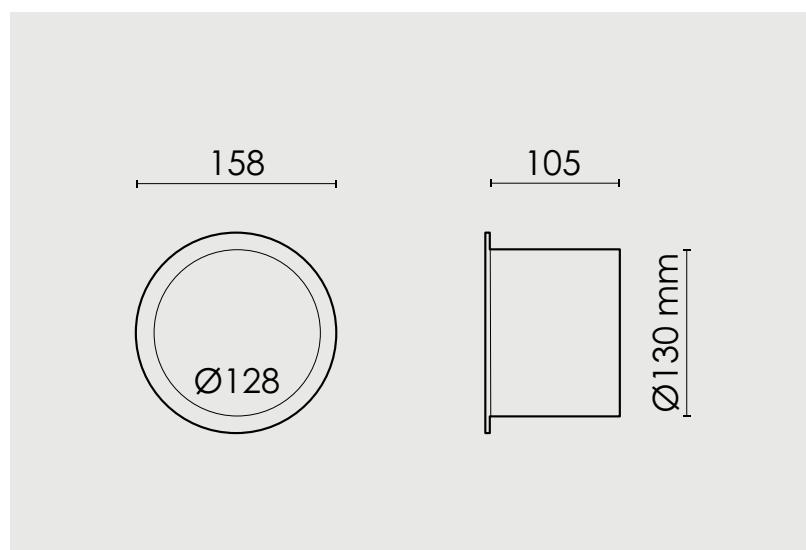
ACCESSORI
E RICAMBI

Portarotolo Tondo

Acciaio Satinato



Dimensioni	Finitura	Codice prodotto
15,8x10,5 cm	 Satinato	TCL-3



Caratteristiche tecniche

Profondità di installazione: 105 mm

Colore / finitura: Acciaio inox satinato

Materiale: Inox (304)

Finitura telaio: Acciaio inox satinato

Prodotti correlati



Easy Silicon

pg. 104



NEW 2026

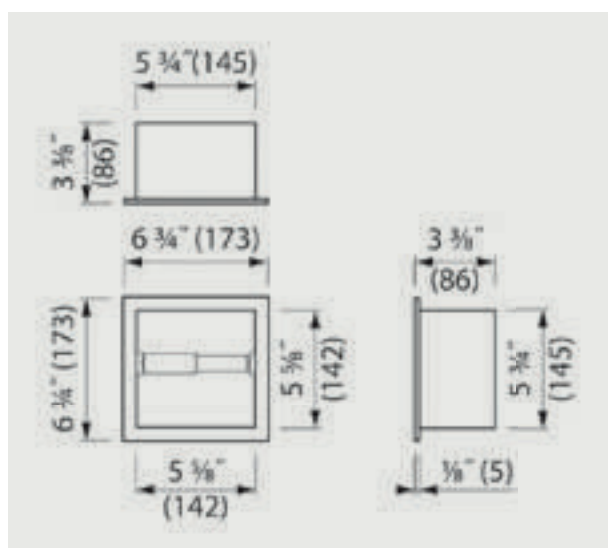
Portascopino
TCLO-2 Rivestibile

pg. 81

Portarotolo Quadrato



Dimensioni	Finitura	Codice prodotto
14,5x14,5x8,1 cm	<ul style="list-style-type: none"> Satinato Nero RAL 9005 Bianco RAL 9016 	<ul style="list-style-type: none"> TCL-4 TCL-4 MZ TCL-4 W



Caratteristiche tecniche	
Profondità di installazione: 81 mm	Materiale: Inox (304)
Colore / finitura: Acciaio satinato Nero RAL 9005 Bianco RAL 9016	Finitura telaio: Acciaio satinato Nero RAL 9005 Bianco RAL 9016

Prodotti correlati



Easy Silicon

pg. 104



Nicchia con flangia
Acciaio

pg. 73



PORTASCOPINO

NEW 2026

Il **set portascopino ad incasso** è una soluzione progettata per integrarsi perfettamente nei bagni con **sanitari sospesi**, migliorando estetica, funzionalità e igiene.

L'installazione a parete **riduce gli ingombri**, libera spazio e facilita la pulizia, valorizzando il progetto architettonico con un elemento tecnico funzionale.

Il portascopino rivestibile è dotato di anta reversibile con **meccanismo push to open**.

Adatto per:



Domestico



Alberghiero

Portascopino

Rivestibile



Dimensioni

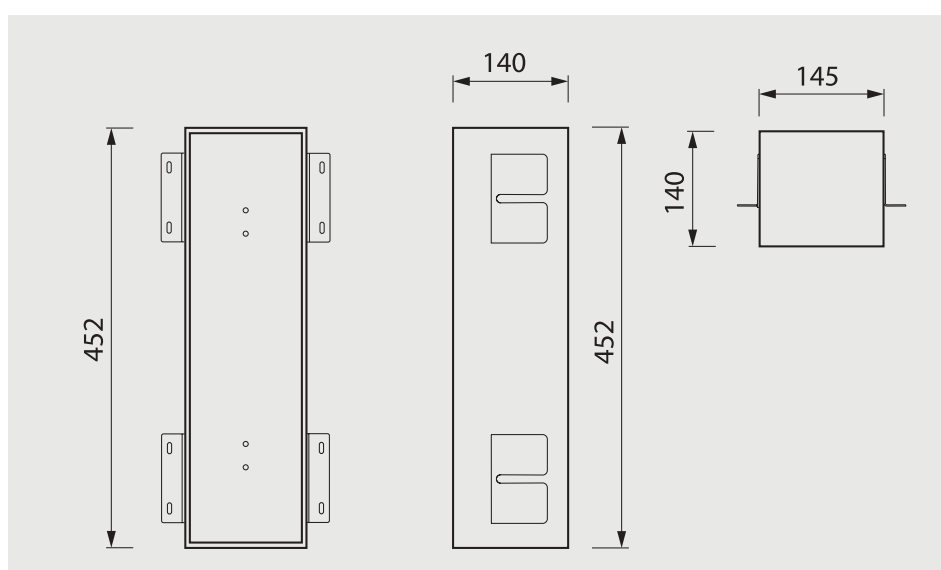
45,2x14x14,5 cm

Finitura

Satinato

Codice prodotto

TCLO-2



Caratteristiche tecniche

Profondità di installazione: 140 mm

Materiale: Inox (304)

Colore: Acciaio satinato

Finitura: Rivestibile

Prodotti correlati



Easy Silicon

pg. 104



Portarotolo
TCLO-4 Acciaio

pg. 79

BOREALE

CANALINE e PILETTE

CANALINE DA MURO

COMPLEMENTI
ARREDO BAGNO

PIATTO DOCCIA
RIVESTIBILE

IMPERMEABILIZZAZIONE

ACCESSORI
E RICAMBI



PORTAROTOLO & PORTASCOPINO

NEW 2026

Il **set portarotolo e portascopino da incasso** è una soluzione progettata per integrarsi perfettamente nei bagni con **sanitari sospesi**, migliorando estetica, funzionalità e igiene.

L'installazione a parete **riduce gli ingombri**, libera spazio e facilita la pulizia, valorizzando il progetto architettonico con un elemento tecnico funzionale.

Il portascopino rivestibile è dotato di anta reversibile con **meccanismo push to open**.

Adatto per:



Domestico



Alberghiero

Portarotolo & Portascopino

Rivestibile



Dimensioni

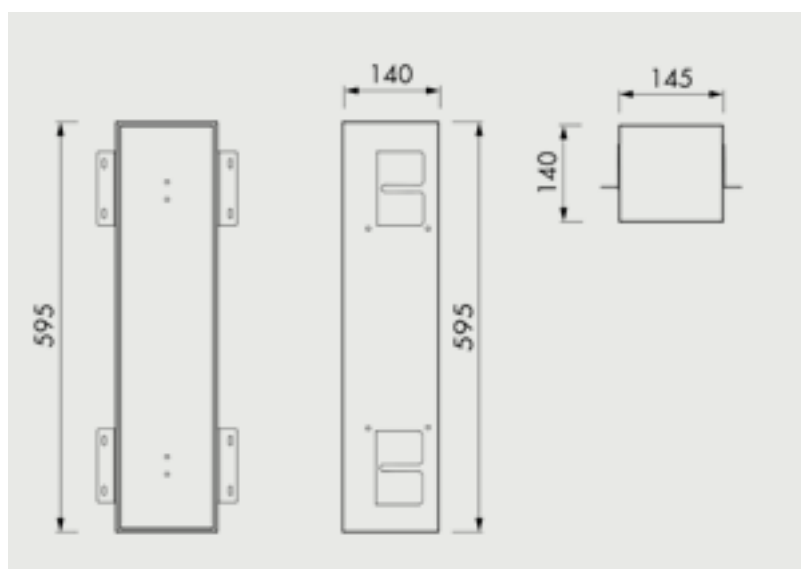
59,5x14x14,5 cm

Finitura

■ Satinato

Codice prodotto

TCLO-3



Caratteristiche tecniche

Profondità di installazione: 140 mm

Materiale: Inox (304)

Colore: Acciaio satinato

Finitura: Rivestibile

Prodotti correlati



Easy Silicon

pg. 104

BOREALE

CANALINE e PILETTE

CANALINE DA MURO

COMPONENTI
ARREDO BAGNO

PIATTO DOCCIA
RIVESTIBILE

IMPERMEABILIZZAZIONE

ACCESSORI
E RICAMBI



PORTAROTOLO & PORTASCOPINO

Il set **portarotolo e portascopino da incasso** è una soluzione ideale per bagni con **sanitari sospesi**, perché unisce estetica e funzionalità. L'integrazione a parete **riduce gli ingombri** e contribuisce a un ambiente più ordinato e armonioso. Si adatta a vari contesti, dal residenziale agli spazi professionali.

Il portascopino con **meccanismo push to open** e anta reversibile offre praticità e un design discreto, perfetto per un bagno moderno ed essenziale.

Adatto per:



Domestico

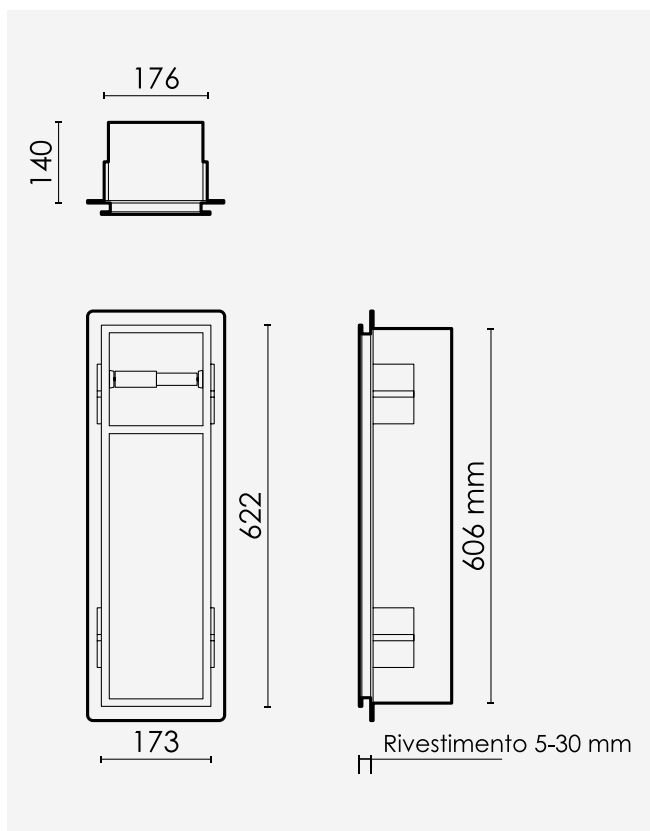


Alberghiero

Portarotolo & Portascopino

Acciaio Satinato

Dimensioni	Finitura	Codice prodotto
62,2x17,3x14 cm	 Satinato	TCL-7



Caratteristiche tecniche

Profondità di installazione: 140 mm

Materiale: Inox (304)

Colore / finitura: Acciaio satinato

Finitura telaio: Acciaio satinato

Prodotti correlati



Easy Silicon

pg. 104



Portarotolo - Portascopino
TCL-9-B Rivestibile

pg. 89

BOREALE

CANALINE e PILETTE

CANALINE DA MURO

COMPLEMENTI
ARREDO BAGNO

PIATTO DOCCIA
RIVESTIBILE

IMPERMEABILIZZAZIONE

ACCESSORI
E RICAMBI



PORTAROTOLO & PORTASCOPINO

Il set **portarotolo e portascopino ad incasso** rappresenta una soluzione ideale per i bagni con **sanitari sospesi**, perché combina estetica e praticità. L'installazione a parete consente di **ottimizzare lo spazio** e diminuire l'impatto visivo, mantenendo superfici ordinate e linee leggere.

Grazie alle diverse varianti cromatiche e alla porta rivestibile, si integra facilmente in diversi contesti, dal bagno domestico agli ambienti professionali. Il set è inoltre dotato di **meccanismo push to open** con anta reversibile, che offre comodità d'uso, discrezione ed eleganza progettuale.

Adatto per:






Domestico

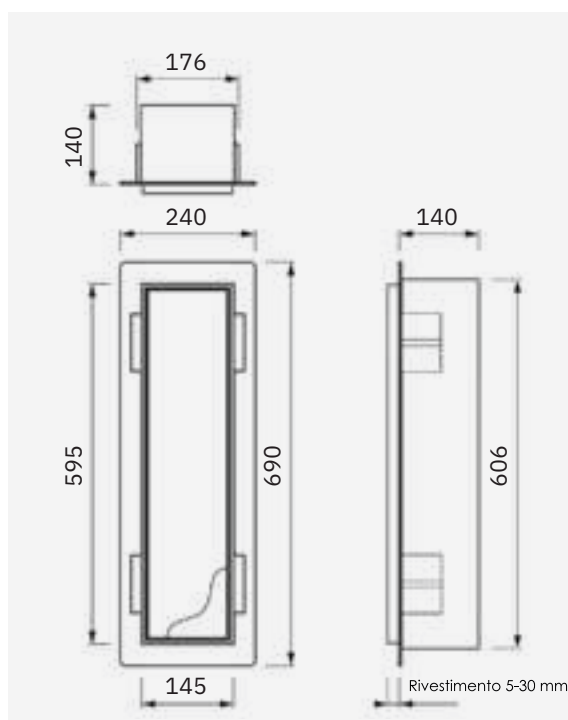


Alberghiero

Portarotolo & Portascopino

Rivestibile

Dimensioni	Finitura	Codice prodotto
59.5x14.5x14 cm	 Satinato	TCL-8
	 Nero RAL 9005	TCL-8-B
	 Bianco RAL 9016	TCL-8-W



Caratteristiche tecniche	
Profondità di installazione: 140 mm	Materiale: Inox (304)
Colore / finitura: Acciaio satinato Nero RAL 9005 Bianco RAL 9016	Finitura telaio: Acciaio satinato Nero RAL 9005 Bianco RAL 9016

Prodotti correlati



Easy Silicon

pg. 104



Portarotolo - Portascopino
TCL-9-W Rivestibile

pg. 89

BOREALE

CANALINE e PILETTE

CANALINE DA MURO

COMPLEMENTI
ARREDO BAGNO

PIATTO DOCCIA
RIVESTIBILE

IMPERMEABILIZZAZIONE

ACCESSORI
E RICAMBI



PORTAROTOLO & PORTASCOPINO

Il set **portarotolo e portascopino da incasso** è una soluzione funzionale e raffinata per bagni con **sanitari sospesi**. L'integrazione nella parete permette di recuperare spazio, **ridurre gli elementi a vista** e favorire una maggiore pulizia e ordine dell'ambiente.

Le diverse varianti di colore e la porta rivestibile consentono di adattarlo facilmente a vari stili, dal bagno residenziale di design agli spazi professionali.

Il set è inoltre dotato di **meccanismo push to open con anta reversibile**, che garantisce praticità d'uso, discrezione e attenzione al dettaglio progettuale.

Adatto per:






Domestico

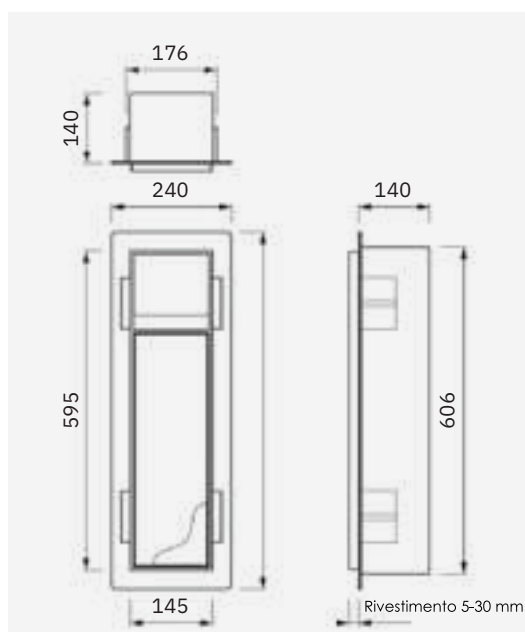


Alberghiero

Portarotolo & Portascopino

Rivestibile

Dimensioni	Finitura	Codice prodotto
59.5x14.5x14 cm	 Satinato	TCL-9
	 Nero RAL 9005	TCL-9-B
	 Bianco RAL 9016	TCL-9-W



BOREALE

CANALINE e PILETTE

CANALINE DA MURO

COMPLEMENTI
ARREDO BAGNO

PIATTO DOCCIA
RIVESTIBILE

IMPERMEABILIZZAZIONE

ACCESSORI
E RICAMBI

Caratteristiche tecniche

Profondità di installazione: 140 mm

Colore / finitura: Acciaio satinato
Nero RAL 9005
Bianco RAL 9016

Materiale: Inox (304)

Finitura telaio: Acciaio satinato
Nero RAL 9005
Bianco RAL 9016

Prodotti correlati



Easy Silicon

pg. 104



Portarotolo - Portascopino
TCL-8-W Rivestibile

pg. 87



SGA-BELLO

NUOVA COLORAZIONE

Sga-Bello esprime un equilibrio perfetto tra **solidità, funzionalità** ed **estetica contemporanea**. Pensata per inserirsi con naturalezza negli ambienti bagno più attuali, offre un **supporto stabile, comodo** e **sicuro**, accompagnando con discrezione e affidabilità le attività quotidiane.

La struttura è disponibile in **acciaio inox satinato** oppure nella **sofisticata finitura nera opaca**, per adattarsi con coerenza a diverse interpretazioni progettuali, dal minimal essenziale agli spazi dal carattere più deciso.

La seduta, realizzata in **legno massello di rovere**, esalta il valore di un materiale nobile e senza tempo, mentre la variante con **seduta in rovere nero**, si adatta maggiormente a un'estetica più grafica e contemporanea.

Adatto per:



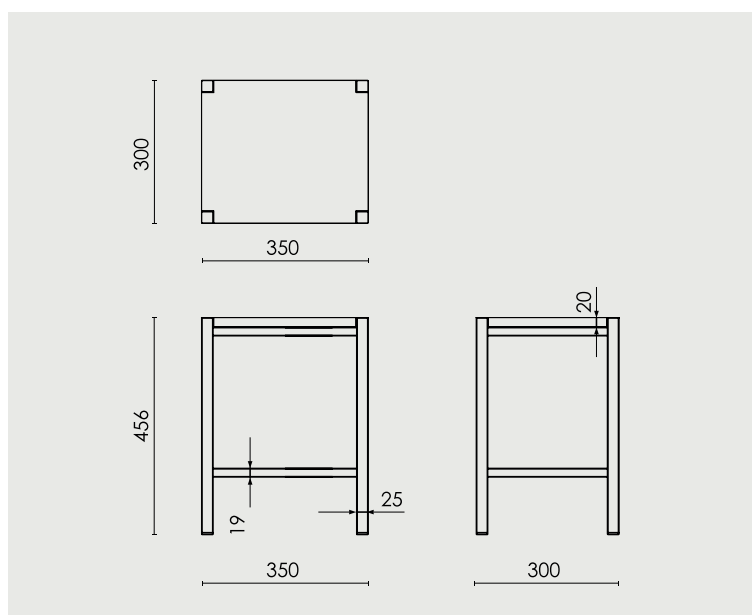
Domestico



Alberghiero



Dimensioni	Finitura	Codice prodotto
45x35x30 cm	Nero - Seduta Rovere	SGA-NERO
	Acciaio inox - Seduta Rovere	SGA-ROV
45x35x30 cm	Nero - Seduta Nera	SGA-2Black
	Acciaio inox - Seduta Nera	SGA-Black



Caratteristiche tecniche

Seduta: Rovere / Nero

Materiale: Acciaio Satinato

Prodotti correlati



**Nicchia
senza flangia**

pg. 75



**Portarotolo
Acciaio TCL-9**

pg. 88

PRATIKO

Il supporto doccia rivestibile, realizzato su misura



Pratiko: l'unico supporto doccia rivestibile realizzato su misura utilizzando la nostra ampia gamma di prodotti. Pendenziato, impermeabilizzato, pronto per la posa, leggero, conveniente, adattabile in loco, ecosostenibile e riciclabile.

05





PRATIKO

Pratiko è l'innovativo supporto doccia **rivestibile realizzabile su misura**, progettato per garantire massima libertà progettuale.

Già pendenziato e impermeabilizzato, Pratiko arriva in cantiere pronto per la posa: una soluzione veloce, leggera e intuitiva che semplifica il lavoro dell'installatore e riduce i tempi di realizzazione.

Conveniente ed efficiente, Pratiko unisce qualità costruttiva e sostenibilità: è ecosostenibile, riciclabile e progettato per durare nel tempo, contribuendo a un'edilizia più responsabile.

Tecnologia, praticità e design si incontrano in un unico prodotto: Pratiko è la soluzione ideale per chi desidera una doccia su misura, sicura, garantita, performante e perfettamente integrata nell'ambiente bagno.

Adatto per:



Domestico



Alberghiero



Ospedaliero



SPA



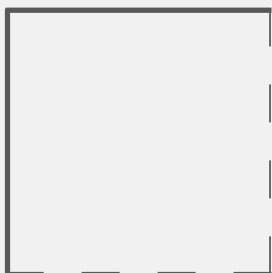
Servizi Accessibili

Builder per preventivo - soluzioni su misura

1. INDICARE LE DIMENSIONI DEL PRATIKO DA REALIZZARE

L2 (mm.)

L1 (mm.)



L2 (mm.)

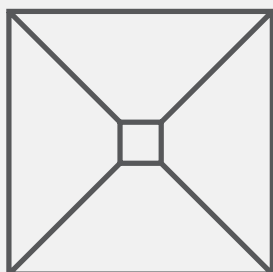
L1 (mm.)

L3 (mm.)

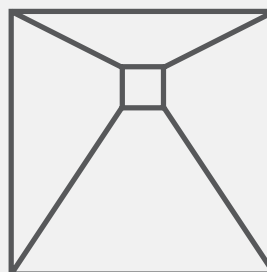


2.1 INDICARE IL POSIZIONAMENTO PILETTA

Opzione 1

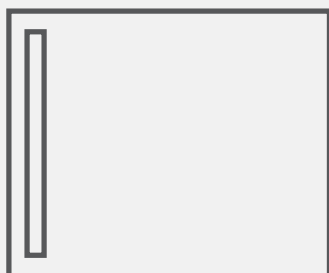


Opzione 2



2.2 INDICARE IL POSIZIONAMENTO CANALINA

Opzione 1



Opzione 2



3. INDICARE LA TIPOLOGIA DI RIVESTIMENTO

Ceramica - Mosaico - Gres - Lastre - Resina - Pietra naturale

Caratteristiche tecniche

Profondità di installazione a partire da: 65 mm

Profondità della tenuta idraulica: 30/50 mm

Applicazione: Ceramiche, pietre naturali o resine

Dimensioni: Su misura a richiesta

Capacità di scarico: da 0,50 a 0.70 l/sec

Sifone: Orientabile o fisso

SISTEMI IMPERMEABILIZZANTI

Membrane per l'impermeabilizzazione: versatilità e sicurezza

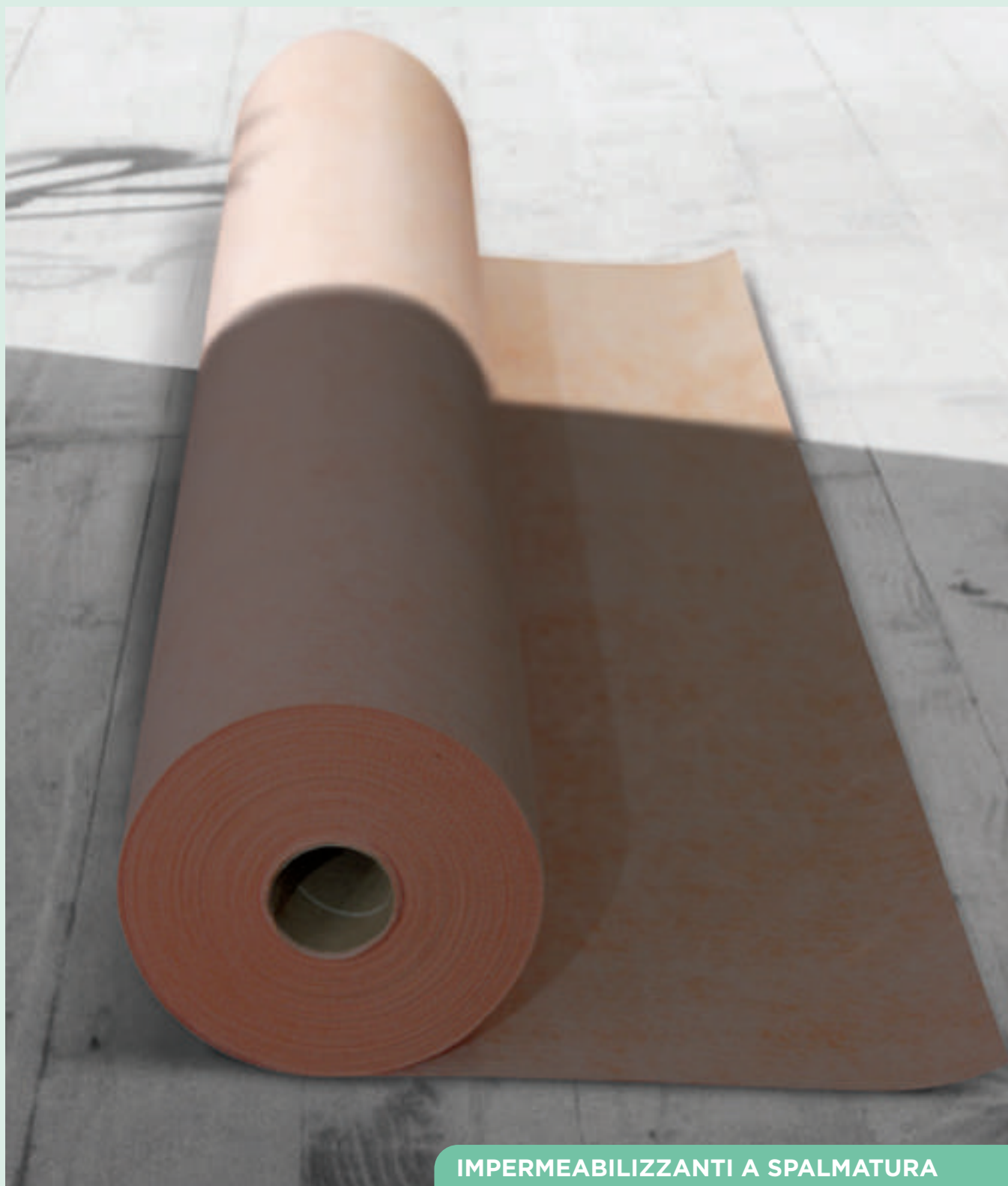


IMPERMEABILIZZANTI AUTOADESIVI

pg. 98

Offriamo soluzioni flessibili per ogni esigenza: dalle membrane adesive di ultima generazione alle classiche membrane applicabili a spalmatura. Tutte le nostre membrane sono sicure e certificate ETAG 022, garantendo prestazioni affidabili. Facili da installare, consentono una posa rapida e riducono significativamente i tempi di lavoro, unendo efficienza e qualità in un'unica soluzione.

06



IMPERMEABILIZZANTI A SPALMATURA

pg. 102

ACCESSORI
E RICAMBI

IMPERMEABILIZZAZIONE

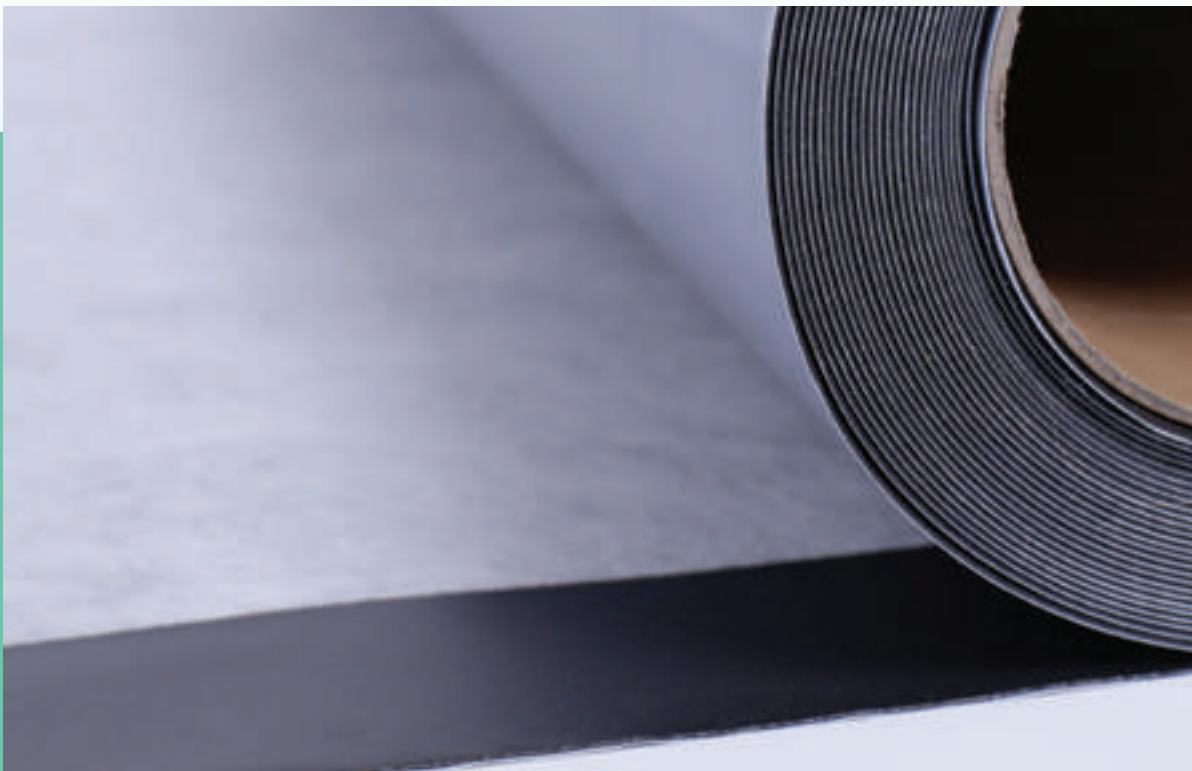
PIATTO DOCCIA
RIVESTIBILE

COMPLEMENTI
ARREDO BAGNO

CANALINE DA MURO

CANALINE e PILETTE

BOREALE



IMPERMEABILIZZANTI AUTOADESIVI

SAM è il sistema di sigillatura **autoadesivo** impermeabile facile e sicuro. Certificato in base alle norme internazionali **ETAG 022, ab (P)** e **ANSI 18110**. Il sistema **SAM** si basa sulla tecnologia a schiuma elastica **anti-fessurazione**. La membrana di tenuta autoadesiva può essere applicata direttamente alle superfici di pareti e pavimenti senza l'utilizzo di materiale sigillante liquido aggiuntivo. Velocità di posa, **riduzione dei tempi** di applicazione e sicurezza garantita sono solo alcune prerogative di questo prodotto, con particolare attenzione all'ambiente grazie a scarti di lavorazione minimi. Il lato superiore è rivestito con un **film antibatterico** per offrire una superficie di base ideale per ogni tipo di collante per piastrelle di uso comune. Il sistema di sigillatura **SAM** evita i danni causati dall'umidità, previene la **formazione di muffa** e con **effetto insonorizzante** ideale per le abitazioni contemporanee. Le zone in "tessuto non tessuto" interrompono il movimento capillare dell'umidità e assicurano il **100% di tenuta stagna**.



CERTIFIED

✓ ab(P)

✓ ANSI 18110



Set per superfici sino a 2 mq



Codice SET

SEAL-BOX-STD

Composto da

- SEAL-PARTS-18** PRIMER impermeabilizzante SPRAY
- SEAL-PARTS-12** Angolo Interno autoadesivo - 2 pz
- SEAL-PARTS-11** Rotolo ad Angolo 5ml x 10cm
- SEAL-PARTS-44** Rotolo autoadesivo 4 ml x 50cm pari a 2 mq.

Set per superfici sino a 7,5 mq



Doccia a L

Codice SET

SEAL-BOX-L

Composto da

- SEAL-PARTS-11** Rotolo ad Angolo autoadesivo impermeabilizzante 5ml x 10cm
- SEAL-PARTS-4** Rotolo autoadesivo impermeabilizzante 10ml x 50cm pari a 5 mq.
- SEAL-PARTS-14** Manica a muro autoadesivo 1/2"
- SEAL-PARTS-5** Rotolo autoadesivo impermeabilizzante 30ml x10 cm pari a 3 mq. a chiusura banda nera.
- SEAL-PARTS-12** Angolo Interno autoadesivo - 1 pz.
- SEAL-PARTS-18** PRIMER impermeabilizzante SPRAY
- 1 spatola x applicazione

Set per superfici sino a 9,5 mq



Doccia a U

Codice SET

SEAL-BOX-U

Composto da

- SEAL-PARTS-11** Rotolo ad Angolo autoadesivo impermeabilizzante 5ml x 10cm
- SEAL-PARTS-2** Rotolo autoadesivo impermeabilizzante 20ml x 50cm pari a 10 mq.
- SEAL-PARTS-14** Manica a muro autoadesivo 1/2"
- SEAL-PARTS-5** Rotolo autoadesivo impermeabilizzante 30ml x10 cm pari a 3 mq. a chiusura banda nera.
- SEAL-PARTS-12** Angolo Interno autoadesivo - 2 pz.
- SEAL-PARTS-18** PRIMER impermeabilizzante SPRAY
- 1 spatola x applicazione

Rotolo autoadesivo impermeabilizzante



Misure	Codice prodotto	m ²
30 ml x 10 cm	SEAL-PARTS-5	3
10 ml x 50 cm	SEAL-PARTS-4	5
15 ml x 50 cm	SEAL-PARTS-3	7,5
20 ml x 50 cm	SEAL-PARTS-2	10
30 ml x 50 cm	SEAL-PARTS-1	15

Rotolo ad angolo autoadesivo impermeabilizzante



Misure	Codice prodotto
5 ml x 10 cm	SEAL-PARTS-11
10 ml x 10 cm	SEAL-PARTS-10
20 ml x 10 cm	SEAL-PARTS-9
30 ml x 50 cm	SEAL-PARTS-8

Primer Spray



Codice prodotto

SEAL-PARTS-18

Angoli autoadesivi impermeabilizzante



Misure	Codice prodotto
Interno	SEAL-PARTS-13
Esterno	SEAL-PARTS-12

Manica a muro

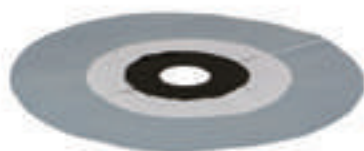


Misure

1/2" - Ø 12,7 mm

Codice prodotto

SEAL-PARTS-14

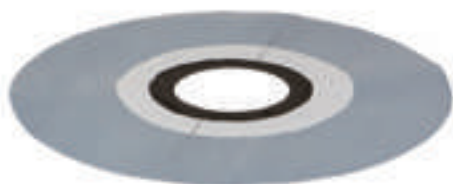


Misure

DN 50

Codice prodotto

SEAL-PARTS-15



Misure

DN 100

Codice prodotto

SEAL-PARTS-16

Perché scegliere SAM:

Applicazione rapida:

Si posa direttamente su pareti e pavimenti senza sigillanti liquidi.

Massima impermeabilità

Tecnologia a schiuma elastica anti-fessurazione e tessuto non tessuto per tenuta al 100%.

Protezione completa

Previene muffa, danni da umidità e offre effetto insonorizzante.

Superficie antibatterica

Ideale per ogni tipo di collante per piastrelle.

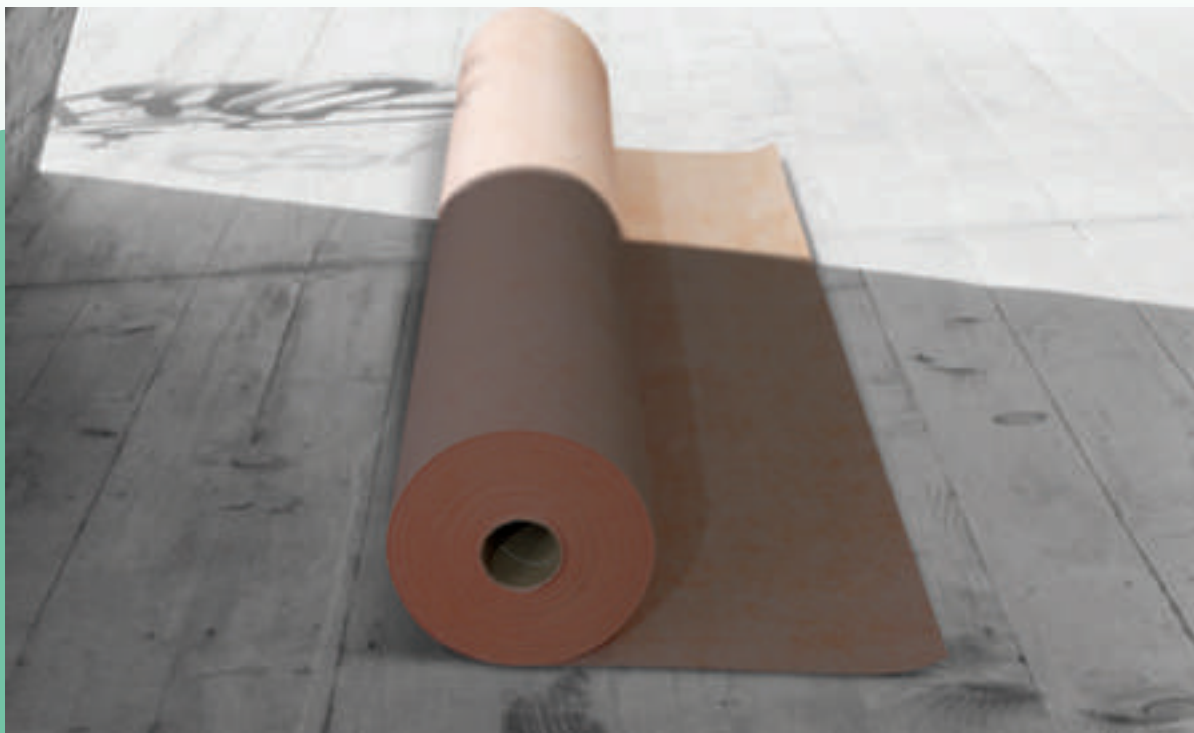
Certificazioni internazionali

ETAG 022, ab (P) e ANSI 18110.

Rispetto per l'ambiente

Minimi scarti di lavorazione e materiali sicuri.

SAM trasforma ogni installazione in un lavoro rapido, pulito e durevole, garantendo comfort e protezione per abitazioni moderne.



IMPERMEABILIZZANTI A SPALMATURA BICOMPONENTE

Il sistema **WPS** garantisce una protezione efficace e duratura contro l'acqua grazie all'abbinamento tra il bicomponente a miscelazione **E2S-2K** e la membrana **Water Stop**.

Certificato secondo **ETAG 022** e conforme alla norma **ZDB** per guarnizioni composite, questo sistema assicura standard di qualità elevati per applicazioni professionali.

Caratteristiche del bicomponente **E2S-2K**:

- **Elastico e versatile**, applicabile con strumenti comuni come spatole o pennelli.
- **Rapido tempo di chiusura**, che permette la lavorazione in qualsiasi condizione climatica, sia all'interno sia all'esterno.
- **Resa indicativa**: circa 3 m² per 4 kg di prodotto (spessore massimo 1,2 mm).

Modalità d'uso consigliata:

Per ottenere il massimo livello di impermeabilizzazione, si consiglia l'applicazione a **doppia spalmatura**. In questo modo le membrane, sia applicate sui nostri prodotti sia la membrana **Water Stop**, saranno completamente inglobate nel bicomponente **E2S-2K**, garantendo una barriera impermeabile sicura e duratura.

Set a spalmatura sino a 2 mq



Codice SET

WS-SET-STD

Composto da

WS-I - n.1 angoli interni - 2pz

WS-1X2 - n° 1 Membrana 1000x2000

WS-12,5X10 n° 1 Membrana 12,5x1000

E2S-2K-G - n° 1 - 4,0 kg

E2S-2K-K - n° 1 - 1,5 kg

Set a spalmatura sino a 6 mq



Codice SET

WS-SET-1

Composto da

WS-I - n° 1 Angoli Interni - 2pz

WS-A - n° 1 Angoli esterni - 2pz

WS-1X5 n° 1 Membrana 1000x5000

WS-12,5X30 - n° 1 Membrana 12,5x3000

E2S-2K-G - n° 2 - 4,0 kg

Set a spalmatura sino a 12 mq



Codice SET

WS-SET-2

Composto da

WS-I - n° 2 Angoli Interni - 4pz

WS-A - n° 1 Angoli esterni - 2pz

WS-1X10 n° 1 Membrana 1000x10000

WS-12,5X30 - n° 1 Membrana 12,5x3000

E2S-2K-G - n° 3 - 4,0 kg

E2S-2K-K - n° 1 - 1,5 kg

Silicone

EDSIL è un sigillante di semplice applicazione, studiato per mantenere la sua elasticità nel tempo. Il suo **esclusivo colore acciaio** si integra perfettamente con i prodotti **Tekness**, garantendo una finitura armoniosa e una tenuta ottimale tra le piastrelle.

Ideale per chi cerca praticità, resistenza e un risultato estetico e antimuffa impeccabile.



Codice SET

EDSIL 1

- 1 X cartuccia Easy Silicon
- 1 X vasetto Cleaner 22 (sgrassatore)
- 1 X pennello
- 2 X spatole in legno per stesura materiale

Bicomponente rapido

Easy2seal 2K è un fango di sigillatura formato da 2 componenti, altamente flessibile a indurimento rapido per l'isolamento sicuro di superfici piane o verticali.

- Può essere applicato a rullo, spatola o getto
- Tempo di miscelazione del preparato ca. 5 min
- Tempo di asciugatura ca. 90 min
- Può essere applicato su massetti umidi
- Presa in assenza d'aria, fondamentale in caso di sovrapposizione di nastri di tenuta
- Per interni ed esterni
- L'applicazione prevede la stesura di 1 mm di prodotto per applicazione



Kg

1,5

Codice SET

E2S-2K-K
1,5 Kg per ca. 1 m2
con 1 mm di prodotto
applicato

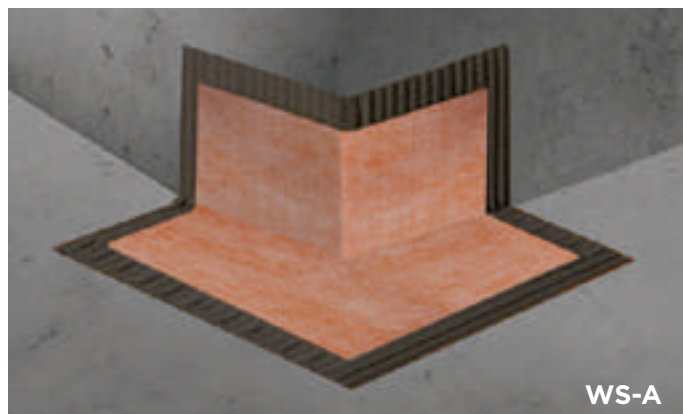
4,0

E2S-2K-G
4,0 Kg per ca. 3 m2
con 1 mm di prodotto
applicato

Tessuti e Membrane



WS-I



WS-A

Codice prodotto

WS-I - Elemento per angolo. Set 2 pz. da applicare con E2S-2K

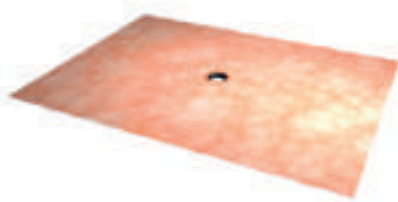
WS-A - Elemento per spigolo. Set 2 pz. da applicare con E2S-2K



Misure	Codice prodotto
12,5 x 1000 cm	WS-12,5X10
12,5 x 3000 cm	WS-12,5X30



Misure	Codice prodotto	m ²
100 x 200 cm	WS-1X2	2
100 x 500 cm	WS-1X5	5
100 x 1000 cm	WS-1X10	10
100 x 3000 cm	WS-1X30	30



Misure	Codice prodotto
200 x 130 cm	E2F-AQUA

ACCESSORI

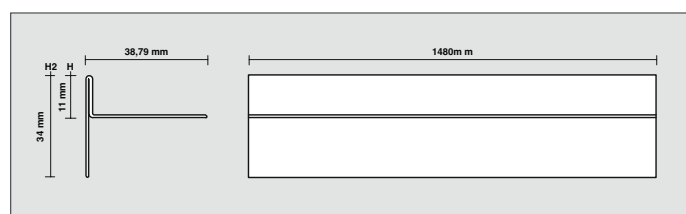
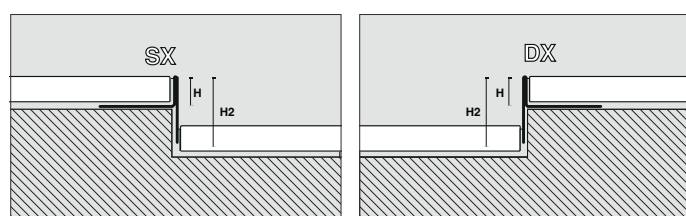
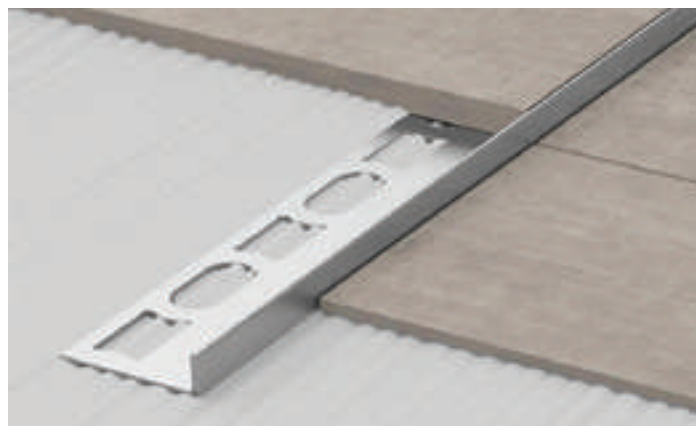
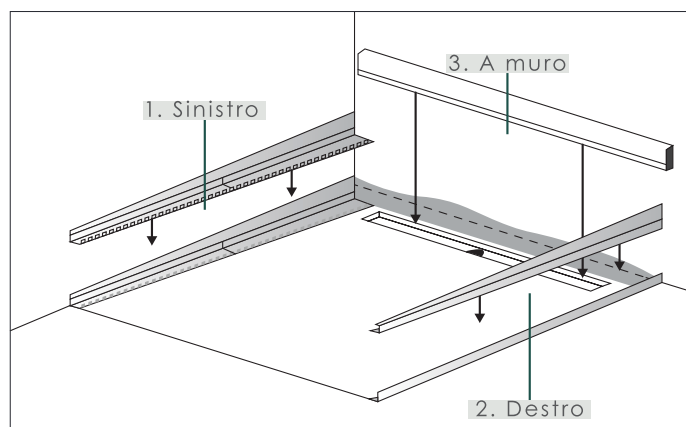
07

Garantirvi nel tempo la manutenzione è una nostra priorità e sinonimo di affidabilità.

Profili di compensazione

I profili laterali di compensazione, sx o dx, sono progettati per ottenere la massima precisione estetica nella realizzazione dei bordi inclinati sino al 1.55%.

I profili, con sezione a T, sono accorciabili in loco e adatti per l'applicazione con rivestimenti di spessore max 10 mm.



Misure

148 cm

148 cm

135 cm

Codice prodotto

TPC14-11-SX

TPC148-11-DX

ET-WALL

Easy clean set

Easy Clean SET sviluppato per la manutenzione e la pulizia dei prodotti Tekness. Easy clean set rimuove depositi di superficie e riporta i prodotti in acciaio allo stato originale.



Codice SET

ED-SC

- 300 ml Cleaner
- 300 ml
- Remover
- Spugnetta e panno microfibra

FAQs

1. Come effettuare un ordine?

Inviando una richiesta a **info@tekness.it**.

Verificheremo la coerenza dei prodotti e, se confermata, procederemo con l'ordine inviandovi tutti i dettagli (codici, prezzi, sconti, pagamento e tempi di evasione).

In caso contrario, vi contatteremo per definire la soluzione più adatta.

2. Come ricevere assistenza nella scelta dei prodotti?

Contattando il nostro back office al numero **+39 0142 541154** oppure via email a **info@tekness.it**. Il nostro team è a disposizione per supportarvi nella scelta tecnica dei prodotti e per esigenze specifiche di posa.

3. Quale gamma di prodotti proponete?

Offriamo un'ampia gamma di scarichi doccia e complementi d'arredo da incasso in acciaio, progettati per garantire affidabilità, prestazioni e durata nel tempo. Il nostro catalogo include diverse soluzioni, studiate per rispondere a esigenze tecniche, estetiche e progettuali.

4. Come richiedere un preventivo personalizzato?

Contattandoci ai seguenti indirizzi email:

- **info@tekness.it** - informazioni sui prodotti e preventivi
- **tekness@tekness.it** - richieste relative a grandi progetti

5. Quanto tempo richiede l'evasione del materiale?

Disponiamo di un magazzino ampiamente fornito per la maggior parte dei prodotti a catalogo. Di norma, i tempi di consegna variano tra 24 e 72 ore. La data di evasione viene sempre indicata nella conferma d'ordine.

6. Come funzionano le spedizioni?

Ci affidiamo ai migliori corrieri per garantire un servizio rapido e affidabile.

Grazie al sistema di tracciamento elettronico, è possibile monitorare la spedizione in ogni fase fino alla consegna. Il numero di tracking viene indicato nella fattura emessa dopo la spedizione, così da poter verificare in autonomia lo stato della consegna.

7. In quali zone spedite?

Effettuiamo spedizioni su tutto il territorio nazionale ed estero.

8. Offrite assistenza dopo l'acquisto?

Sì, garantiamo un servizio di **supporto post-vendita** per aiutarvi a utilizzare al meglio i prodotti e per rispondere a qualsiasi dubbio o necessità.

9. Posso ricevere aggiornamenti su nuovi prodotti o offerte?

Sì, contattadoci direttamente oppure iscrivendosi ai nostri canali social.

10. Come posso contattarvi?

Telefono: +39 0142 541154

Email:

- **info@tekness.it** - informazioni tecniche e commerciali
- **tekness@tekness.it** - consulenza su grandi progetti
- **amministrazione@tekness.it** - fatturazione e contabilità

Condizioni di vendita

Tutte le forniture effettuate dal Venditore saranno esclusivamente regolate dalle seguenti Condizioni Generali di Vendita.

1. Definizioni e applicabilità

- Venditore: Tekness S.r.l.u.
- Acquirente: l'altra parte contraente.
- Terzi: ogni altro soggetto estraneo alla compravendita (es. installatori, clienti finali dell'Acquirente, cui quest'ultimo abbia a propria volta ceduto il bene o servizio acquistato da Tekness S.r.l.u.
- I presenti termini e condizioni generali si applicano a tutte le offerte, i preventivi, gli accordi o altri servizi del o con il Venditore.
- I contratti conclusi dai nostri agenti e/o rappresentanti non sono definitivi se non dopo formale accettazione da parte di Tekness S.r.l.u. mediante conferma d'ordine scritta.
- Qualsiasi pattuizione difforme dalle presenti condizioni generali di contratto è nulla e priva di effetti, se non previamente concordata per iscritto tra il Venditore e l'Acquirente.
- L'eventuale nullità di una o più disposizioni del presente contratto non incide, salva espressa e concorde volontà delle Parti, sulla validità del contratto nel suo complesso.

2. Offerte, prezzi e accordi.

- Tutte le offerte e i listini prezzi del Venditore sono da intendersi "senza impegno", se non diversamente specificato, e comunque temporalmente limitate come infra previsto; in caso di listino prezzi generale, **la pubblicazione di nuovo listino prezzi generale automaticamente annulla ogni precedente.**
- Tutti i prezzi o le offerte quotate sono al netto di: IVA, altre imposte, imposte e tasse, costi di carico e scarico, trasporto, costi di imballaggio, costi di montaggio e installazione, e quant'altro espressamente specificato in forma scritta, salvo diverso accordo con la direzione, esclusivamente in forma scritta.
- Un'offerta composta non è separabile, quindi il Venditore non è obbligato a consegnare solo singoli prodotti (o servizi) indicati nell'offerta composta, ai singoli prezzi (parziali) ivi specificati.
- Validità delle offerte: 30 giorni dalla data ivi apposta.
- Se per effetto di circostanze imprevedibili si siano verificati aumenti nel costo dei materiali o della mano d'opera o di qualsiasi altro fattore di costo che, da soli o congiunti tra loro, siano tali da determinare un aumento del prezzo complessivo convenuto in misura superiore al 5%, il Venditore potrà chiedere una revisione del prezzo medesimo per quella quota eccedente. In caso di rifiuto da parte dell'Acquirente, il Venditore avrà la facoltà di risolvere il contratto senza che nessuna delle parti possa pretendere alcunché dall'altra.
- Gli accordi relativi alla consegna di prodotti e/o servizi vengono effettuati solo dopo l'invio di una conferma d'ordine scritta da parte del Venditore all'Acquirente.
- Nel caso in cui venga concluso un accordo con diverse parti contraenti, queste sono tutte responsabili in solido tra loro nei confronti del Venditore.

3. Tempi di evasione.

- I tempi di evasione indicati dal Venditore in conferma ordine, hanno carattere meramente indicativo e non vincolante; resta inteso che, stante la natura meramente indicativa dei termini di consegna, il Venditore in nessun caso potrà essere ritenuto responsabile di eventuali danni, anche indiretti, che dovessero derivare all'Acquirente da ritardi nella consegna, salvo esplicito accordo scritto tra le parti.

4. Consegna e rischio.

- La merce s'intende venduta franco nostro magazzino, e viaggia a rischio e pericolo del Acquirente.
- Il Venditore non potrà essere chiamato a rispondere di alcun reclamo né per mancanza di peso, né per avarie di viaggio, essendo di ciò esclusivamente responsabili i Vettori ai quali l'Acquirente dovrà formulare adeguate riserve del danno lamentato, documentando la circostanza con fotografie, prima del ritiro della merce.
- Eventuali assicurazioni sul trasporto dovranno essere stipulate a cura e spese dell'Acquirente, salvo diverse esposte pattuizioni scritte preventivamente intercorse tra le parti.
- Non si accetteranno reclami di alcun tipo decorsi 8 (otto) giorni dal ricevimento della merce.

- In caso di reclamo, effettuato nei termini sopra previsti, la merce dovrà essere tenuta integralmente a disposizione del Venditore per i relativi controlli. Eventuali difetti del materiale e/o vizi occulti, errori o differenze eccedenti le comuni tolleranze di fabbricazione, daranno diritto alla sostituzione pura e semplice del pezzo risultato difettoso, senza alcun diritto alla rifusione di danni di qualsiasi specie.
- La merce verificata e dichiarata difettosa dal personale del Venditore, dovrà essere stoccata e restituita al Venditore in buono stato di conservazione.

5. Qualità, descrizione, responsabilità e conferma dell'ordine.

- Il Venditore si impegna a consegnare all'acquirente i prodotti o i servizi in conformità con la descrizione, la qualità e la quantità indicate nella conferma d'ordine scritta inviata dal Venditore all'Acquirente.
- I campioni o i modelli mostrati all'Acquirente prima della conferma d'ordine, hanno carattere meramente dimostrativo ed indicativo.
- Piccole deviazioni nella qualità, nel colore, nel design, nel peso, nelle dimensioni e simili dei prodotti consegnati dal Venditore non costituiscono giustificato motivo di contestazione per l'Acquirente, il quale non potrà per ciò solo risolvere (anche solo parzialmente) il contratto, né richiedere alcuna riduzione del prezzo di acquisto pattuito.
- Il Venditore non assume alcuna responsabilità per disegni, schizzi, diagrammi e simili realizzati da o per conto dell'Acquirente, né per materiali o parti che siano esplicitamente previsti da o per conto dell'Acquirente. L'Acquirente dovrà indennizzare il Venditore alla prima richiesta contro gli eventuali reclami formulati da terzi su tali presupposti.
- Per quanto riguarda eventuali servizi di consulenza forniti dal Venditore, questi non assume alcuna responsabilità in merito nei confronti dell'acquirente. Eventuali consigli forniti dal Venditore non potranno mai sostituire le istruzioni e la guida di montaggio allegate ai prodotti consegnati.
- Sarà esclusivamente l'Acquirente ad assumere la responsabilità finale nella scelta di seguire la eventuale consulenza emessa fornita dal Venditore, e di decidere in ultima istanza se essa sia appropriata per l'impiego concreto. Il Venditore non assumerà in nessun caso alcuna responsabilità in merito.

6. Responsabilità.

- In caso di responsabilità del Venditore per prodotti difettosi, il risarcimento non potrà eccedere l'importo del prezzo d'acquisto degli stessi prodotti dichiarati dallo stesso difettosi.
- In ogni caso, il Venditore non potrà essere chiamato a rispondere di danni in-diretti, quali in via esemplificativa: la perdita di clientela, di fatturato, di produzione, di profitto, di immagine, oltre che dei danni derivanti all'Acquirente dalle azioni eventualmente intraprese nei confronti di quest'ultimo da terzi.
- Sarà in ogni caso esclusa ogni responsabilità del Venditore qualora i difetti del prodotto siano dovuti, a titolo meramente esemplificativo: ad utilizzo non corretto, anomalo o smodato; manutenzione impropria, scorretta o manchevole; impiego del prodotto non conforme o contrario alle avvertenze del Venditore o, comunque, diverso da quello cui è destinato; utilizzo o modifiche del prodotto con altri componenti; conservazione inadatta.

7. Imballaggio.

- I materiali di imballaggio (imballaggio, pallet, ecc.) utilizzati dal Venditore per la fornitura e/o la consegna non sono addebitati dal Venditore in fattura.
- Ogni imballo è predisposto per contenere il numero dei pezzi indicato a listino o indicato in conferma ordine.

8. Spedizioni di ritorno.

- **Le spedizioni di reso non sono accettate** esclusivamente se non preventivamente concordate per iscritto con il Venditore.
- I prodotti danneggiati, e quelli imballati il cui imballaggio risulti mancante o danneggiato, non potranno in alcun caso essere restituiti.
- La ricezione dei prodotti inviati dall'Acquirente potrà implicare alcun riconoscimento da parte del Venditore di qualsiasi difetto, o mancanza, contestato dall'Acquirente.

- Quanto alle spedizioni di reso, dopo essere state preventivamente concordate, il Venditore avrà il diritto di addebitare almeno il 35% dell'importo della fattura corrispondente a titolo di rimborso delle spese di gestione del reso.

9. Forza maggiore.

- Se il Venditore non sarà in grado di consegnare, o di consegnare in modo regolare, a causa di una causa a lui non imputabile (forza maggiore), avrà il diritto di scegliere se prorogare i tempi di consegna per la durata della causa di forza maggiore od, in alternativa, di annullare l'ordine, senza diritto di risarcimento alcuno a favore dell'Acquirente.
- I casi di forza maggiore, a titolo esemplificativo, includono: conseguenze dirette ed indirette di guerre, rivolte, disordini, molestie, scioperi ed esclusioni, calamità naturali, blocco della fornitura, rotture di macchine e/o attrezzature, trasporto non disponibile, ristagno nella fornitura, misure governative e qualsiasi altra circostanza eccezionale di carattere sociopolitico e/o naturale, che renda ragionevolmente impossibile per il Venditore consegnare in modo regolare.

10. Riserva di proprietà.

- Tutti i prodotti consegnati, forniti, o da consegnare, da fornire, resteranno di proprietà del Venditore, sino a che l'Acquirente non avrà pagato per intero il prezzo pattuito, e/o sino a quando tutti gli obblighi accessori derivanti dagli accordi conclusi con il Venditore saranno stati pienamente adempiuti (Codice Civile Italiano art.1523).
- L'Acquirente si impegna espressamente sin d'ora a cooperare con il Venditore affinché quest'ultimo possa agevolmente esercitare tale riserva di proprietà, favorendo la riconsegna dei prodotti in questione.

11. Clausola risolutiva espressa.

- I contraenti stabiliscono anticipatamente, che il contratto si intenderà automaticamente risolto al verificarsi del mancato pagamento, anche parziale, del prezzo pattuito, alla sola condizione che il Venditore comunichi espressamente all'Acquirente che intende avvalersi della presente clausola.

12. Reclami.

- L'acquirente è tenuto a controllare personalmente tutti i prodotti consegnati o forniti, compreso l'imballaggio.
- Eventuali carenze, vizi e/o difetti esteriori visibili della merce consegnata o della fornitura, dovranno essere immediatamente segnalati dall'Acquirente al momento della consegna. Essi dovranno essere espressamente contestati mediante annotazione sulla bolla di consegna, cui dovrà seguire nello stesso giorno comunicazione PEC al Venditore, contenente documentazione fotografiche del danno; in assenza di detti elementi il Venditore non sarà tenuto ad accettare alcun reclamo in merito, che verrà considerato tardivo o incompleto.
- Eventuali vizi e/o difetti negli articoli consegnati o forniti, che non possano essere identificati immediatamente al momento della ricezione, dovranno essere comunque contestati al più presto possibile al Venditore, ed in ogni caso entro e non 8 giorni dal ricevimento, termine entro cui le parti concordano che anche tale tipologia di vizi e/o difetti ragionevolmente avrebbe potuto essere individuata.
- Ove il reclamo venga accolto, il Venditore sarà tenuto a fornire all'Acquirente i prodotti o servizi sostitutivi (nuovi) uguali al prodotto originariamente pattuito; solo nell'eventualità in cui ciò non sia concretamente possibile, il Venditore proporrà all'Acquirente un prodotto di natura comparabile; in caso di non accettazione di tale ultima soluzione, l'Acquirente avrà in diritto al riaccredito della fattura, quanto al solo prezzo di acquisto, spese di spedizione escluse. In ogni caso, **le spedizioni di reso non sono consentite senza il previo consenso scritto del Venditore, in risposta al reclamo, e se effettuate in contrasto con le presenti condizioni generali di vendita, non obbligheranno in ogni caso il Venditore a procedere alla sostituzione, alla riparazione o al riaccredito.**
- L'acquirente dovrà indicare ai propri clienti le istruzioni di installazione incluse in tutti i prodotti forniti dal Venditore. L'Acquirente dovrà provare al Venditore di avere informato espressamente e compiutamente il proprio cliente finale delle istruzioni di installazioni

predisposte dal Venditore; solo a tali condizioni eventuali reclami pervenutigli dal cliente finale potranno essere opposti al Venditore e ricompresi nella garanzia contrattuale. In caso di difetti nella merce consegnata, l'Acquirente potrà proporre reclamo al Venditore solo nella misura in cui i prodotti siano stati installati in conformità con le istruzioni di lavoro, ed il reclamo sia stato presentato tempestivamente ed in conformità con le prescrizioni sopra esposte.

- I reclami tempestivi (e correttamente formulati), inoltrati al Venditore non daranno in ogni caso diritto all'Acquirente di sospendere (né di ridurre neppure parzialmente) il pagamento del prezzo e/o commissione di acquisto, né gli daranno diritto di risolvere in tutto o in parte il contratto.

13. Garanzia.

- Il Venditore garantisce per 12 mesi dalla data di consegna il buon funzionamento dei prodotti presenti nei cataloghi in vigore alla data di conclusione del contratto (Codice Civile Italiano art. 1495).
- La garanzia non copre materiali e parti soggette a naturale usura o deterioramento.
- Ogni sorta di indennizzo è escluso, né potranno essere reclamati danni, diretti ed indiretti (anche nei confronti di terzi), di qualsiasi natura e specie, per il mancato uso (anche temporaneo) dei prodotti acquistati.
- L'esame dei difetti e delle loro cause sarà sempre effettuato dal Venditore, presso i suoi stabilimenti.
- Sono esclusi dalla garanzia i prodotti conservati, installati, impiegati o mantenuti in modo negligente o errato, ovvero non in conformità alle indicazioni del Venditore, o comunque modificati, riparati o smontati anche in parte.
- Ogni garanzia sui prodotti del Venditore verrà a cessare in caso di manipolazione e/o modifiche effettuate da parte dell'Acquirente, del cliente finale, o di terzi, e comunque in caso di errori commessi dall'Acquirente, dal cliente finale, o da terzi, in sede di posa in opera.

14. Pagamenti.

- Salvo diverso accordo scritto tra le parti, il pagamento della fattura dovrà essere effettuato entro e non oltre 30 giorni dalla data della fattura.
- Il ritardo dei pagamenti farà perdere all'Acquirente ogni diritto allo sconto cassa eventualmente pattuito.
- Non saranno ammesse o tollerate detrazioni di sorta rispetto agli importi contrattualmente previsti, che non siano state espressamente pattuite per iscritto in fase di conferma d'ordine.
- L'Acquirente accetta espressamente che la compravendita sia sottoposta a patto di riserva della proprietà a favore del Venditore (Codice Civile art.1523 e segg.). La merce pertanto resterà di proprietà del Venditore fino al pagamento dell'intero ammontare delle scadenze.
- L'Acquirente dovrà intendersi automaticamente costituito in mora sin dal primo giorno successivo alla scadenza del termine di pagamento concordato, o applicabile.
- Da tale data saranno posti a carico dell'Acquirente inadempiente gli interessi moratori ex D.Lgs. 231/2002, cui ci si riferirà per ogni altro aspetto, ivi incluse le spese legali stragiudiziali che dovessero risultare necessarie prima di intraprendere azione giudiziaria per la riscossione coattiva del debito.

15. Foro competente.

- Salva l'eventuale applicabilità di disposizioni inderogabili di legge poste a tutela dei consumatori (come definiti ai sensi dell'art. 1 lett. b) del D.lgs. 22 maggio 1999 n. 185), qualsiasi controversia comunque connessa alle presenti Condizioni Generali, sarà devoluta alla competenza esclusiva del Foro di Milano.

16. Privacy.

- La ditta acquirente dichiara di conoscere che i dati forniti vengono trattati e utilizzati ex D.lgs.196/2003 e GDPR 2016/679 188 189.

Le informazioni contenute in questo catalogo sono state accuratamente redatte da Tekness S.r.l.u. in relazione all'evoluzione dei prodotti esistenti e allo sviluppo di nuovi prodotti.

Tekness S.r.l.u. si riserva il diritto di adeguare le specifiche. È responsabilità dell'installatore e dell'utente determinare che il prodotto Tekness sia adatto all'applicazione pianificata e sia installato secondo le istruzioni di montaggio. Nessun diritto può essere derivato da raccomandazioni e suggerimenti, poichè le condizioni di installazione e utilizzo non rientrano nell'ambito del controllo di Tekness S.r.l.u.





Tekness ®

Via Goffredo Mameli 32
15033, Casale Monferrato - AL
Tel. 0142 541154 - info@tekness.it